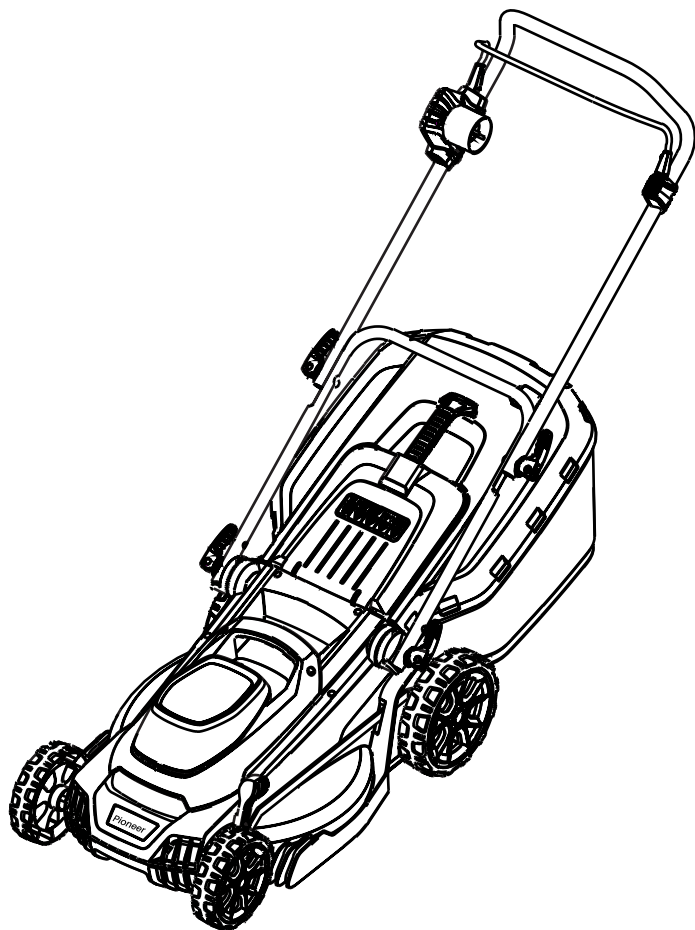


Pioneer

РУКОВОДСТВО
ПОЛЬЗОВАТЕЛЯ



Газонокосилка

LM-1837-01

Уважаемый покупатель!

Благодарим Вас за выбор продукции, выпускаемой под торговой маркой **PIONEER**. Мы рады предложить вам изделия, разработанные и изготовленные в соответствии с высокими требованиями к качеству, функциональности и дизайну. Мы уверены, что вы будете довольны приобретением изделия нашей фирмы.

Перед началом эксплуатации прибора внимательно прочитайте данное руководство, в котором содержится важная информация, касающаяся вашей безопасности, а также рекомендации по правильному использованию прибора и уходу за ним.

Позаботьтесь о сохранности настоящего Руководства, используйте его в качестве справочного материала при дальнейшем использовании прибора.

СОДЕРЖАНИЕ

НАЗНАЧЕНИЕ	4
МЕРЫ ПРЕДОСТОРОЖНОСТИ И БЕЗОПАСНОСТИ.....	4
КОМПЛЕКТАЦИЯ.....	10
УСТРОЙСТВО ИНСТРУМЕНТА.....	10
СБОРКА	11
РЕЖИМ МУЛЬЧИРОВАНИЯ.....	12
ЭКСПЛУАТАЦИЯ ГАЗОНОКОСИЛКИ.....	13
ЧИСТКА И ТЕХНИЧЕСКОЕ ОБСЛУЖИВАНИЕ.....	15
ТРАНСПОРТИРОВАНИЕ И ХРАНЕНИЕ	16
УСТРАНЕНИЕ НЕИСПРАВНОСТЕЙ.....	17
БЕЗОПАСНАЯ УТИЛИЗАЦИЯ.....	18
ТЕХНИЧЕСКИЕ ХАРАКТЕРИСТИКИ.....	18
ИНФОРМАЦИЯ О СЕРТИФИКАТЕ СООТВЕТСТВИЯ.....	18
СЕРВИСНОЕ ОБСЛУЖИВАНИЕ.....	19
УСЛОВИЯ ГАРАНТИЙНЫХ ОБЯЗАТЕЛЬСТВ.....	19
ГАРАНТИЙНЫЙ ТАЛОН	22

ПРИМЕЧАНИЕ:

Все изображения в данном руководстве приведены в качестве примеров, реальное изделие может отличаться от изображения.

НАЗНАЧЕНИЕ

Газонокосилка предназначена для стрижки газонной травы на небольших участках земли. Может использоваться для ухода за газонами на дачном или приусадебном участке, для кошения травы на небольших лужайках с ровной поверхностью.

Устройство нельзя использовать для резки или рубки кустарника, насаждений, кустов, цветов и т. д.

Газонокосилка предназначена исключительно для использования на индивидуальных участках и должна быть использована только по прямому назначению.

Газонокосилка не предназначена для применения в общественных парках, скверах, на спортивных площадках, в сельском и лесном хозяйстве или для другого промышленного или коммерческого использования.

Изготовитель не несет ответственности за любой ущерб, полученный в результате использования аппарата не по назначению.

МЕРЫ ПРЕДОСТОРОЖНОСТИ И БЕЗОПАСНОСТИ



Перед началом использования газонокосилки внимательно ознакомьтесь с изложенными здесь инструкциями по технике безопасности при использовании садового инструмента и строго выполняйте их в дальнейшем.

Во время использования электроинструмента соблюдайте все требования по электробезопасности и прочие нормативы, в том числе не нарушайте запреты на проведение шумных работ

в неположенное время, установленные в вашей местности.



ВНИМАНИЕ:

Несоблюдение инструкций по технике безопасности может привести к серьезным или даже фатальным травмам и ущербу собственности.

Требования электробезопасности

Перед подключением электроинструмента к электросети убедитесь, что его напряжение, указанное на маркировке изделия, а также в разделе «Технические характеристики», совпадает с напряжением электросети.

Запрещается вносить изменения в вилку питания. При подключении электроинструмента к электросети запрещается использовать какие-либо переходники.

Во избежание поражения электрическим током перед подключением инструмента к электросети следует убедиться, что шнур и вилка питания инструмента, а также шнур и вилка удлинителя не имеют повреждений, кроме того, следует убедиться в том, что розетка исправна и не имеет повреждений.

Бережно обращайтесь с шнуром питания и удлинителем. Запрещается переносить электроинструмент за шнур, вытягивать вилку из розетки за шнур. Следите, чтобы шнур питания и удлинитель не соприкасались с горячими поверхностями или острыми предметами. Запрещается сильно сгибать или пережимать шнур питания и удлинитель. Держите удлинитель на безопасном расстоянии от движущихся частей. Не допускайте повреждения изоляции шнура питания и удлинителя.

Располагайте и обозначайте шнур питания и удлинитель так, чтобы избежать угрозы, что об них кто-то может споткнуться, или что они могут быть повреждены, проколоты, разрезаны.



При наличии повреждений шнура или вилки питания, удлинителя либо розетки их использование категорически запрещается.

Инструмент следует подключать к однофазной розетке.

Во время использования газонокосилки следует избегать контакта тела с заземленными предметами: металлическими трубами, деталями арматуры фундаментов, т.п., т.к. это увеличивает риск поражения электрическим током.

Запрещается прикасаться к электроинструменту, шнуру и вилке питания инструмента или к шнуру и вилке питания удлинителя мокрыми руками.

При использовании электроинструмента используйте удлинитель, предназначенный для использования на улице, – это снижает риск поражения электрическим током.

Если использование газонокосилки происходит в условиях повышенной влажности, в сети питания, к которой он подключается, должно быть установлено устройство защитного отключения (УЗО), рассчитанное на ток не более 30 мА.

Берегите шнур питания и удлинитель от воздействия сильного нагрева, масла или химикатов.

Следите, что удлинитель не был натянут и не спутывался.

Персональная безопасность

Подходите к использованию электроинструмента ответственно, во время работы будьте бдительны, руководствуйтесь здравым смыслом и всегда внимательно следите за тем, что вы делаете.

Не позволяйте осведомленности, полученной в результате частого использования инструментов, заставить вас расслабиться и игнорировать принципы техники безопасности. Неосторожное действие может привести к серьезным травмам в течение доли секунды.

Оператор инструмента перед началом работы должен внимательно прочитать и понять настоящее руководство или получить надлежащий инструктаж по безопасной эксплуатации газонокосилки. Без надлежащего инструктажа работник может не осознавать всех рисков, которые могут возникать при обращении с инструментом, что может привести к опасным и фатальным ситуациям, а также ущербу собственности.

Оператор газонокосилки должен быть в хорошей физической форме и ясном состоянии ума.

- Запрещается эксплуатировать инструмент лицам с ограниченными физическими, умственными или сенсорными возможностями.
- Работу с газонокосилкой следует выполнять отдохнувшим.
- Запрещается эксплуатировать газонокосилку в состоянии алкогольного или наркотического опьянения либо под воздействием медицинских препаратов, снижающих ясность восприятия или скорость реакции.

- Работу с газонокосилкой могут выполнять лица, достигшие необходимого для таких работ возраста по закону, действующему на территории эксплуатации газонокосилки.

Требования к рабочей одежде и защитному инвентарю



Во время стрижки газона могут разлетаться скошенная трава и другие растительные остатки, а также посторонние предметы, которые могут оказаться в траве, поэтому во время эксплуатации газонокосилки следует носить защитные очки с боковыми щитками.

Во время работы с инструментом следует носить закрытую одежду из плотного прочного материала с длинными рукавами, длинные брюки.

Во избежание травм во время эксплуатации газонокосилки следует носить закрытую прочную рабочую обувь на нескользящей подошве.

Во избежание травм во время эксплуатации, сборки, разборки, чистки и технического обслуживания следует носить защитные рабочие перчатки.

Во время эксплуатации газонокосилки может подниматься пыль, которая может вызывать аллергические реакции. При появлении пыли рекомендуется надевать маску-респиратор.

Меры безопасности в зоне проведения работ



Посторонние, дети и животные не осознают угроз, которые исходят от работающей газонокосилки, поэтому могут серьезно

пострадать при нахождении рядом с местом проведения работ.



Во время эксплуатации инструмента необходимо следить, чтобы посторонние, дети и животные находились на безопасной дистанции от зоны проведения работ.

Во избежание несчастных случаев зона проведения работ должна быть хорошо освещена.

Запрещается оставлять газонокосилку без присмотра.

Детям запрещается играть с газонокосилкой.



Данная модель газонокосилки не имеет защиты от проникновения влаги, поэтому запрещается эксплуатировать или оставлять инструмент под дождем или в условиях повышенной влажности.

Запрещается эксплуатация устройства при неблагоприятных погодных условиях (дождь, ливень), особенно во время грозы.

Электрические и механические компоненты газонокосилки могут вызывать искрение, которое может вызвать возгорание или взрыв, если поблизости находятся взрывоопасные материалы, газы или аэрозоли. Запрещается эксплуатировать газонокосилку во взрывоопасной или пожароопасной среде.

Проверка безопасности инструмента

Инструмент можно эксплуатировать только после проверки его безопасности, в ходе которой следует убедиться в следующем:

- газонокосилка не имеет повреждений;
- газонокосилка чистая и сухая;

- элементы управления исправны и не были изменены;
- режущая насадка правильно установлена;
- защитные элементы исправны и правильно установлены;
- используются только оригинальные, рекомендованные производителем для этого инструмента аксессуары;
- аксессуары правильно установлены;
- нож не деформирован;
- режущая кромка ножа острая;
- на ноже нет заусенцев и сколов.

ВНИМАНИЕ:

Если инструмент не отвечает критериям безопасности, его детали могут работать некорректно, а защитные механизмы не срабатывать, что увеличивает риски серьезных или даже фатальных травм.

Если газонокосилка влажная или грязная, следует провести ее чистку и вытереть насухо или подождать, когда она высохнет естественным путем.

Запрещается вставлять какие-либо предметы в отверстия газонокосилки.

Допустимо использование только оригинальных аксессуаров, рекомендованных производителем, в соответствии с руководством по эксплуатации газонокосилки и руководством по эксплуатации используемого аксессуара.

При появлении сомнений по поводу исправности газонокосилки или ее совместимости с тем или иным аксессуаром следует обратиться в авторизованный сервисный центр.

Техника безопасности при эксплуатации газонокосилки

Запрещается использовать электроинструмент с неисправным переключателем питания. Любой электроинструмент с неисправным выключателем опасен и должен быть отремонтирован.

Во избежание травм не допускайте случайного включения инструмента. Не перемещайте инструмент с пальцем на переключателе.

ВНИМАНИЕ:

При эксплуатации газонокосилки рядом с электрическими кабелями под напряжением нож инструмента может случайно соприкоснуться с кабелем, что приведет к повреждению изоляции кабеля и может вызвать серьезные или даже фатальные травмы. Оператор должен внимательно следить, чтобы электрические кабели, в т. ч. удлинитель самой газонокосилки находились всегда позади на достаточном расстоянии. Во избежание поражения электрическим током держите инструмент за изолированные рукоятки.

Оператор инструмента должен быть сконцентрирован на работе.

- Работать следует спокойно, осторожно, внимательно.
- Газонокосилку следует перемещать, идя спокойным шагом, а не бегом.
- Особую осторожность следует проявлять при повороте газонокосилки или притягивании ее на себя.
- Оператор инструмента должен находиться в устойчивом положении, т.к.

падение может привести к серьезным травмам.

- Запрещается эксплуатировать газонокосилку в условиях плохой освещенности и видимости.
- Работать с газонокосилкой следует одному оператору.
- Во время работы следует обращать внимание на препятствия.
- Во время работы следует устойчиво стоять на земле.
- При появлении усталости оператор должен сделать перерыв, чтобы отдохнуть.

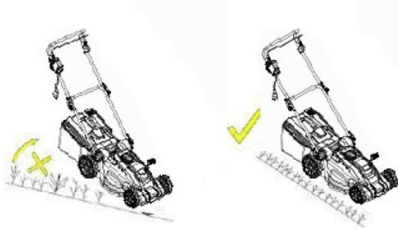
Газонокосилку допускается эксплуатировать только в полностью собранном виде.

Во время перевозки газонокосилки не по траве, а по другому покрытию, следует ее выключить.

Следует соблюдать осторожность при запуске двигателя, при этом ноги должны быть на расстоянии от насадки газонокосилки.

При использовании газонокосилки на склоне следует двигаться поперек склона, а не вверх и вниз.

Запрещается использовать газонокосилку на слишком крутых склонах.



Запрещается наклонять газонокосилку во время запуска двигателя газонокосилки и при ее работе.

В случае крайней необходимости наклоняйте газонокосилку не более, чем это абсолютно необходимо, и поднимайте только ту часть, которая находится дальше от вас.

Запрещается поднимать или переносить работающую газонокосилку.

Запрещается оставлять работающую газонокосилку без присмотра.

Если движущаяся насадка столкнется с твердым предметом, это может привести к ее резкой остановке. В этот момент под воздействием реактивной силы оператор может утратить контроль над инструментом, что может привести к серьезным травмам.

До начала работы следует проверить траву на наличие в ней твердых предметов и при обнаружении удалить их.

Насадка может повредиться при контакте с металлическим ограждением или какой-либо другой конструкцией, при работе следует быть внимательным и не допускать такого контакта.

Движущаяся насадка может серьезно порезать оператора.



Во время работы инструмента запрещается приближать ноги и другие части тела к насадкам. Во время работы крепко держите газонокосилку обеими руками.



Запрещается прикасаться к насадке газонокосилки до отключения ее от электросети и полной остановки движения насадки.

Во избежание травм запрещается держать рукой траву, которую вы собираетесь срезать, или убирать уже скошенную траву руками в то время, как инструмент включен.

Если какой-либо предмет застрял на насадке и блокирует ее движение, следует выключить инструмент и отключить его от электросети, только после этого следует освободить насадку от застрявшего предмета.

Если во время эксплуатации газонокосилки в ее работе появились странности, это может говорить о ее неисправности. Неисправности в работе газонокосилки могут привести к серьезным травмам и ущербу собственности, поэтому в этом случае следует прекратить использование газонокосилки и после обратиться в уполномоченной центр производителя для проверки исправности инструмента. Во время работы газонокосилки может возникать вибрация.

Во время эксплуатации газонокосилки следует носить перчатки для защиты и согревания рук.

При появлении нарушений циркуляции крови в руках вследствие использования газонокосилки следует проконсультироваться с врачом.

Если вибрация газонокосилки усилилась во время эксплуатации, следует ее выключить, отключить от электросети и проверить на наличие возможных повреждений или разболтавшихся соединений. Разболтавшиеся соединения следует снова закрепить, неисправные детали - заменить или при наличии другой причины неисправности – обратиться в авторизованный сервисный центр.

Во время работы инструмента генерируется электромагнитное поле, которое может оказывать воздействие на активные и пассивные медицинские имплантаты. При наличии медицинских имплантатов перед использованием газонокосилки

проконсультируйтесь с врачом по поводу возможных противопоказаний.

Устройство не предназначено для использования лицами (включая детей) с пониженными физическими, сенсорными или умственными способностями, или при отсутствии у них опыта или знаний, если они не находятся под контролем или не проинструктированы об использовании прибора лицом, ответственным за их безопасность.

Техника безопасности во время чистки, обслуживания, хранения и ремонта

Перед проведением чистки, обслуживания и ремонта инструмент должен быть обязательно отключен от электросети. Газонокосилка может включиться непреднамеренно, если перед проведением чистки, обслуживания или ремонта она не была отключен от электросети, что может привести к травмам и ущербу собственности.

Выключайте садовый инструмент и вытаскивайте штепсельную вилку из розетки:

- всегда перед тем, как оставить садовый инструмент без присмотра,
- перед тем, как менять насадку,
- если запутался шнур,
- перед очисткой или обслуживанием газонокосилки.

Режущие кромки насадки очень острые, поэтому во время чистки и технического обслуживания следует соблюдать осторожность и носить защитные перчатки.

Чистку, обслуживание и ремонт газонокосилки следует выполнять только так, как описано в настоящем руководстве.

Использование острых предметов, агрессивных веществ, напора воды для очистки может привести к повреждению

и некорректной работе компонентов инструмента, его насадок и защитных механизмов, что может привести к травмам, поражению электрическим током и ущербу собственности.

Не используйте для очистки устройства абразивные чистящие средства и агрессивные химические растворители.

Запрещается разбирать, вносить изменения в конструкцию или ремонтировать прибор самостоятельно. Неквалифицированный ремонт может привести к поломке электроинструмента, поражению электрическим током, травмам или пожару.

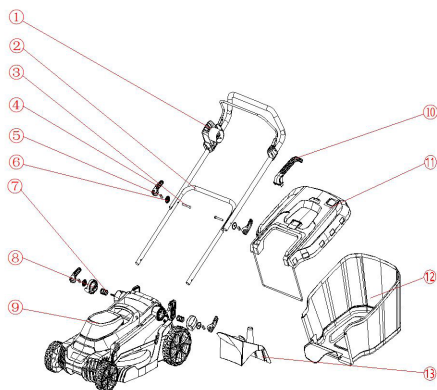
Для диагностики и ремонта, в том числе для замены шнура питания, следует обращаться в авторизованные сервисные центры. Для ремонта электроинструмента можно использовать только оригинальные запчасти.

Храните электроинструменты в местах вне доступа детей и не позволяйте лицам, не знакомым с работой такого инструмента или не прочитавшим данные инструкции, пользоваться им. Электроинструмент опасен в руках неопытных пользователей.

Несоблюдение мер предосторожности и безопасности может привести к порче прибора, травмам, ожогам, поражению электрическим током, короткому замыканию или пожару.

Производитель не несет ответственности за любые последствия, возникшие вследствие неправильного использования прибора, использования его не по назначению или несоблюдения мер предосторожности и безопасности.

УСТРОЙСТВО ИНСТРУМЕНТА

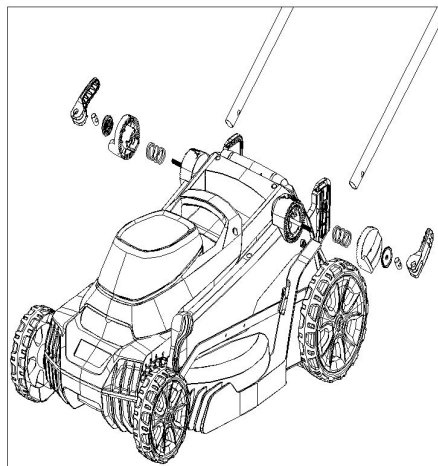


1. Пусковой блок
2. Нижняя рукоятка
3. Болт
4. Ручка верхнего быстросъемного фиксатора
5. Штырь
6. Шайба фиксатора
7. Пружина
8. Нижний поворотный фиксатор
9. Верхняя часть корпуса
10. Ручка травосборника
11. Крышка травосборника
12. Травосборник
13. Заглушка травосборника (насадка для мульчирования)

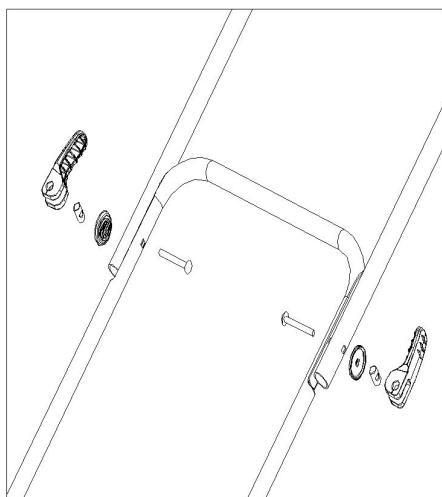
СБОРКА

Установка

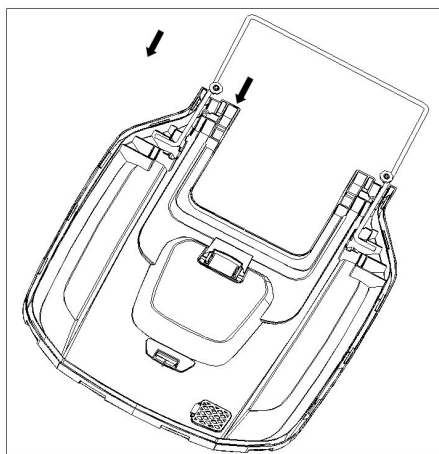
рукоятки



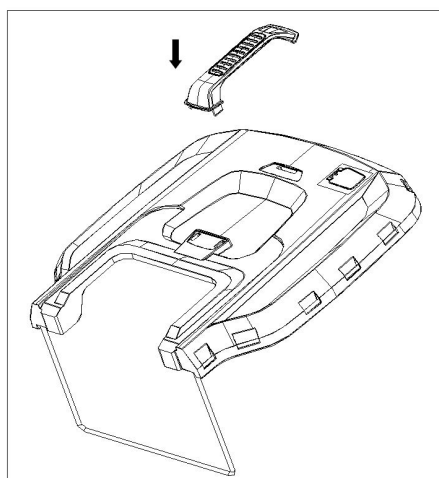
Закрепите нижнюю рукоятку по бокам корпуса, как показано на рисунке выше, установив детали 7, 8, 2, 6, 5, 4 по очереди на корпус газонокосилки 9.



Вставьте болты в отверстия в верхней части нижней рукоятки и закрепите верхнюю рукоятку, как показано на рисунке выше.

Установка травосборника

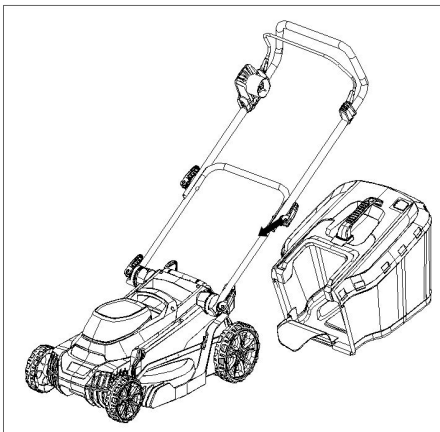
Закрепите раму травосборника на крышке травосборника с помощью двух винтов.



Закрепите ручку травосборника (10), вставив штырьки ручки в пазы крышки (11) и прижав до фиксации.



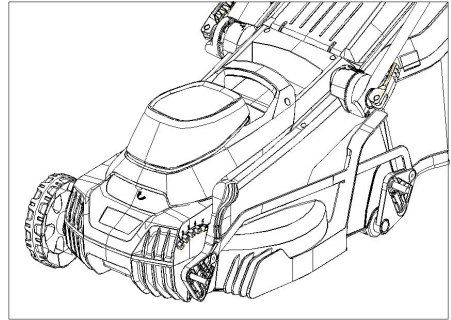
Установите крышку травосборника (11) на травосборник (12), зафиксировав на все защелки.



Установите полностью собранный травосборник на газонокосилку. Для этого

поднимите защитный экран и закрепите травосборник на задней части корпуса газонокосилки.

Регулировка высоты стрижки



Потяните рычаг регулировки высоты наружу, чтобы высвободить его из фиксатора текущего положения, передвиньте его в положение, соответствующее нужной высоте газона и переместите рычаг внутрь, чтобы зафиксировать в новом положении. Режущая насадка газонокосилки будет зафиксирована на установленной высоте. Всего имеется шесть положений, регулирующих высоту газона: 25 мм, 35 мм, 45 мм, 55 мм, 65 мм и 75 мм.

ВНИМАНИЕ:

Изменять высоту стрижки следует, только когда газонокосилка отключена от электросети и двигатель полностью остановлен.

ЭКСПЛУАТАЦИЯ ГАЗОНОКОСИЛКИ

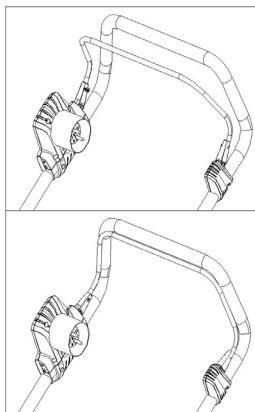
Проверка перед началом работы

Перед подключением инструмента к электросети убедитесь, что он полностью исправен, не имеет повреждений, насадка исправна, не имеет повреждений и надежно закреплена, травосборник полностью собран и установлен на газонокосилку.

Проверьте газон, который вы собираетесь стричь, на наличие посторонних предметов и уберите их. Тем не менее, во время покоса будьте внимательны, чтобы вовремя заметить оставшийся посторонний предмет.

Питание и запуск инструмента

Подключите вилку питания к электрической розетке переменного тока с заземлением.



Нажмите на кнопку разблокировки запуска на пусковом блоке и, не отпуская ее, потяните ручку запуска двигателя к ручке. Когда двигатель запустится, отпустите кнопку разблокировки.

Продолжайте удерживать ручку запуска двигателя и начните стрижку газона.

После окончания стрижки отпустите ручку включения двигателя, двигатель газонокосилки остановится.

ВНИМАНИЕ:

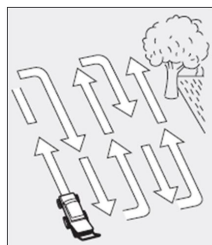
Будьте внимательны: насадка начинает вращаться сразу после запуска двигателя.

После остановки двигателя насадка продолжает вращаться еще некоторое время.

Рекомендации по стрижке газона

Перед покосом очистите газон от мусора. Уберите камни, палки, провода и прочие предметы, на которые может натолкнуться газонокосилка и отбросить их в непредсказуемом направлении, в том числе причинив травму оператору или прохожему.

Не следует стричь мокрую траву, т.к. мокрая трава налипает на насадку и нижнюю часть корпуса газонокосилки, что мешает ее эффективной работе.



Для удобства и безопасности лучше всего начинать стрижку от точки наиболее близкой к источнику питания, к которому подключена газонокосилка, и двигаться дальше от него. Косите газон под прямым углом к источнику питания и поместите кабель питания в сторону, которая уже была обрезана.

Не следует косить за один проход высокую траву, может быть эффективнее скосить ее в два захода. На первом заходе срезать траву, установив регулятор высоты скашивания на максимальное значение, а во второй проход установить регулятор уже на необходимую высоту.

Следует двигаться на одной и той же скорости, чтобы обеспечить ровную высоту газона. Если трава очень густая, может потребоваться двигаться очень медленно, чтобы получить равномерный срез.

Чтобы на газоне не оставались нескошенные участки, при покосе лучше каждый раз захватывать небольшой край ранее скошенной полосы.

Во время покоса следует всегда крепко держать ручку запуска двигателя, чтобы он не снижал скорость вращения насадки. Когда скорость двигателя падает, и вы услышите изменение звука двигателя. Если это произойдет, уменьшите скорость перемещения газонокосилки, либо прекратите кошение, отпустите рычаг переключателя и увеличьте высоту среза. Невыполнение этого требования может привести к повреждению газонокосилки.

Регулярно опорожняйте травосборник, чтобы трава не спрессовывалась. Так она будет более пригодна для переработки.

Если вы не планируете собирать скошенную траву в травосборник, то установите на газонокосилку заглушку травосборника (насадку для мульчирования). В этом

режиме скошенная трава не будет поступать в травосборник, а будет разбрасываться по газону.

ВНИМАНИЕ:

Если газонокосилка натолкнулась на твердый предмет, двигатель стал работать медленно или звук от его работы изменился, остановите работу двигателя, опустив ручку пуска. Отсоедините вилку питания газонокосилки от электросети. Тщательно осмотрите инструмент на наличие повреждений. Не используйте газонокосилку до их устранения.

Если газонокосилка стала сильно вибрировать, выключите ее и отсоедините от электросети. Сильная вибрация – признак неисправности. Инструмент нужно тщательно осмотреть и устранить неисправности.

ЧИСТКА И ТЕХНИЧЕСКОЕ ОБСЛУЖИВАНИЕ

Чистка

После каждого использования проводите чистку инструмента.

Перед чисткой и техническим обслуживанием следует отключить инструмент от электросети.

Насадку следует очистить мягкой щеткой.

Вентиляционные отверстия инструмента необходимо тщательно очистить щеткой. Корпус газонокосилки следует протереть слегка влажной тканью без применения каких-либо чистящих средств, а затем вытереть насухо.

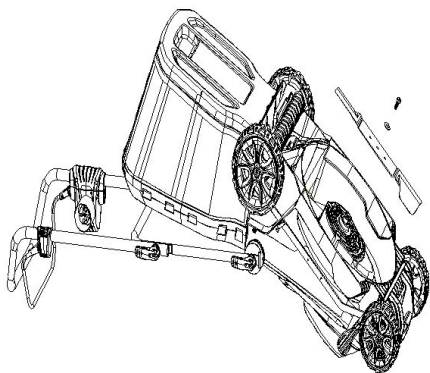
Не используйте для очистки устройства абразивные чистящие средства и агрессивные химические растворители.

Запрещается разбрызгивать на инструмент или насадку воду или другие жидкости.

Снятие насадки

ВНИМАНИЕ:

Перед снятием насадки убедитесь, что газонокосилка отсоединена от сети электропитания!



С помощью подходящей деревяшки заблокируйте вращение насадки. Выкрутите винт, фиксирующий насадку, и снимите насадку.

Если насадка деформирована, повреждена или изношена, следует приобрести новую насадку у производителя.

ВНИМАНИЕ:

Режущие кромки насадки очень острые, во время любых операций с насадкой обязательно ношение защитные перчаток.

Ремонт



Если газонокосилка повреждена или неисправна, для ремонта следует обратиться в авторизованный сервисный центр.

Если насадка деформирована, повреждена или изношена, ее следует заменить.

В следующих случаях следует прекратить использование газонокосилки и обратиться в сервисный центр:

- газонокосилка получила повреждения после столкновения с посторонним предметом;
- двигатель внезапно останавливается;
- насадка погнута (не выравнивайте самостоятельно!);
- вал двигателя погнут (не выравнивайте самостоятельно!);
- короткое замыкание при подключении к электросети;
- повреждены внутренние детали газонокосилки.

При замене аксессуаров и деталей используйте только оригинальные детали и запасные части.

ТРАНСПОРТИРОВАНИЕ И ХРАНЕНИЕ

- Транспортировку приборов проводят всеми видами транспорта в соответствии с правилами перевозки грузов, действующими на транспорте конкретного вида.
- При перевозке прибора используйте оригинальную заводскую упаковку. Прибор должен быть надежно зафиксирован в упаковке. Оберегайте прибор от ударов и падения. Упаковка

с инструментом должна быть надежно зафиксирована стропами, ремнями или сеткой во избежание ее перемещений во время транспортировки.

- Транспортировка приборов должна исключать возможность непосредственного воздействия на них атмосферных осадков и агрессивных сред.
- Перед тем как убрать прибор на хранение проведите полную его чистку и дайте высохнуть всем деталям.



Для компактного хранения вы можете снять контейнер травосборника, ослабить ручки крепления верхней и нижней рукояток

и сложить рукоятки. После этого поставить газонокосилку на хранение в горизонтальном или вертикальном положении. Для удобства хранения в вертикальном положении контейнер травосборника оснащен специальным крючком и может быть подвешен на рукоятке газонокосилки.

- Газонокосилку следует хранить вне зоны доступа детей, т.к. они не понимают опасности инструмента и могут при обращении с ним получить травмы.
- Приборы необходимо хранить в закрытом сухом и чистом помещении при температуре окружающего воздуха не ниже -20°C и не выше $+50^{\circ}\text{C}$, с относительной влажностью не выше 80% и отсутствии в окружающей среде кислотных и других паров, отрицательно влияющих на материалы приборов.

УСТРАНЕНИЕ НЕИСПРАВНОСТЕЙ

При возникновении неисправности воспользуйтесь рекомендациями из таблицы ниже. Если неисправность не устраняется, не пытайтесь самостоятельно ремонтировать неисправный инструмент, а обратитесь в уполномоченный сервисный центр производителя.

Неисправности	Способы устранения
<p>Двигатель не запускается.</p>	<p>Убедитесь, что вилка питания подключена к электросети, контакт вилки в розетке надежный, розетка исправна. Отключите газонокосилку от электросети и проверьте травосборник, канал перемещения скошенной травы, низ корпуса и насадку, убедитесь, что ничто не блокирует движение насадки. Измените высоту стрижки. Начините стрижку газона там, где трава низкая или где она уже была скошена. Проверьте состояние угольных щеток двигателя. Если они изношены, необходимо их заменить в авторизованном сервисном центре.</p>
<p>Мощность работы двигателя снижается, или он вибрирует.</p>	<p>Измените высоту стрижки. Отключите газонокосилку от электросети и проверьте травосборник, канал перемещения скошенной травы, низ корпуса и насадку, убедитесь, что ничто не блокирует движение насадки. Возможно, насадка затупилась или деформирована. Обратитесь в сервисный центр для заточки или замены.</p>
<p>Травосборник не заполняется скошенной травой.</p>	<p>На газонокосилку установлена заглушка травосборника (насадка для мульчирования). Измените высоту стрижки. Трава мокрая и налипает, подождите, когда она высохнет. Возможно, насадка затупилась или деформирована. Обратитесь в сервисный центр для заточки или замены. Отключите газонокосилку от электросети и проверьте канал перемещения скошенной травы и низ корпуса, убедитесь, что ничто не препятствует попаданию скошенной травы в травосборник.</p>

БЕЗОПАСНАЯ УТИЛИЗАЦИЯ



Ваше устройство спроектировано и изготовлено из высококачественных материалов и компонентов, которые можно утилизировать и использовать повторно.

Если товар имеет символ с зачеркнутым мусорным ящиком на колесах, это означает, что товар соответствует Европейской директиве 2002/96/ЕС.

Ознакомьтесь с местной системой раздельного сбора электрических и электронных товаров. Соблюдайте местные правила.

Утилизируйте старые устройства отдельно от бытовых отходов. Правильная утилизация вашего товара позволит предотвратить возможные отрицательные последствия для окружающей среды и человеческого здоровья.

ТЕХНИЧЕСКИЕ ХАРАКТЕРИСТИКИ

Напряжение питания: ~220-230 В, 50 Гц

Потребляемая мощность: 1800 Вт

Скорость вращения: 3500 об/мин

Ширина среза: 37 см

Регулировка высоты скашивания: 25-75 мм, 6 положений

Объем травосборника 40 л

Максимальный уровень шума: 96 дБ

Вес нетто: 10,8 кг

Класс электробезопасности: II



ПРИМЕЧАНИЕ:

Производитель оставляет за собой право на внесение изменений в конструкцию, дизайн и комплектацию изделия

без дополнительного уведомления об этих изменениях.

ИНФОРМАЦИЯ О СЕРТИФИКАТЕ СООТВЕТСТВИЯ

Товар сертифицирован.

Товар соответствует требованиям нормативных документов:

ТР ТС 010/2011 «О безопасности машин и оборудования»

ТР ТС 020/2011 «Электромагнитная совместимость технических средств»

ТР ТС 037/2016 «Об ограничении применения опасных веществ в изделиях электротехники и радиоэлектроники»

При отсутствии копии нового сертификата в коробке спрашивайте копию у продавца.

Полную информацию о сертификате соответствия вы можете получить у продавца или на сайте pioneer-bt.ru.



Изготовитель:

ПИОНИР ХАЙ ТЕХНОЛОДЖИ ЛИМИТЕД.

Адрес: Офис Б 21/Ф Квонг Фат Хонг здание 1, Рамсей ст, Шеунг Ван, Гонконг.

PIONEER HIGH TECHNOLOGY LIMITED.
Add: Flat B 21/F Kwong Fat Hong BLDG 1
Rumsey St, Sheung Wan, Hong Kong.

Сделано в Китае.

Импортер/организация, уполномоченная на принятие претензий на территории России:

ООО «СЕРВИС-ВИП». 144009,

Московская область, г. Электросталь,

ул. Корнеева, д. 66, оф. 203.

* Данные могут быть изменены в связи со сменой изготовителя, продавца,

производственного филиала, импортера в РФ. В случае изменения данных актуальная информация указывается на дополнительной наклейке, размещенной на упаковке изделия.

Дата производства указана на упаковке или изделии.

Срок службы изделия – 3 года.

Гарантийный срок – 1 год.

Гарантийное обслуживание осуществляется согласно прилагаемому гарантийному талону. Гарантийный талон и инструкция по эксплуатации являются неотъемлемыми частями данного изделия.

СЕРВИСНОЕ ОБСЛУЖИВАНИЕ

Благодарим Вас за приобретение продукции **PIONEER**. Мы рады предложить Вам изделия, разработанные и изготовленные в соответствии с высокими требованиями к качеству, функциональности и дизайну. Мы уверены, что Вы будете довольны приобретением изделия от нашей фирмы. В случае если ваше изделие марки **PIONEER** будет нуждаться в техническом обслуживании, просим вас обращаться в один из авторизованных сервисных центров (далее – АСЦ). С полным списком АСЦ и их точными адресами вы можете ознакомиться на сайте pioneer-bt.ru.

УСЛОВИЯ ГАРАНТИЙНЫХ ОБЯЗАТЕЛЬСТВ

Срок гарантии составляет 12 месяцев.

1. Гарантийные обязательства действуют в рамках законодательства о защите прав потребителей и регулируются законодательством страны, на территории которой они предоставлены, и только при условии использования изделия исключительно для личных, семейных или домашних нужд.
2. Недостатки товара, обнаруженные в период срока службы, устраняются уполномоченными на это авторизованными сервисными центрами (АСЦ). В течение гарантийного срока устранение недостатков производится бесплатно при предъявлении оригинала заполненного гарантийного талона и документов, подтверждающих факт и дату заключения договора розничной купли-продажи (кассовый чек и т. п.). В случае отсутствия указанных документов гарантийный срок исчисляется со дня изготовления товара.
3. В документе о продаже должна быть указана информация: полное название модели техники, дата продажи и название торговой организации.
4. Обслуживание техники производится только в чистом виде, без следов самостоятельного вскрытия.
5. Гарантия не включает в себя подключение, техническое и иное профилактическое обслуживание.
6. Изготовитель не несет ответственности за возможный вред, прямо или косвенно нанесенный своей продукцией людям, домашним животным, имуществу в случае, если это произошло в результате несоблюдения правил и условий эксплуатации, хранения, транспортировки или установки изделия; умышленных или неосторожных действий потребителя или третьих лиц.

7. Гарантийные обязательства не распространяются на принадлежности изделий, если их замена предусмотрена конструкцией, либо не связана с разборкой изделия.
- На сменную оснастку и элементы её крепления к инструменту (ножи, головки, шпули, леску, диски, фрезы, защитные кожухи, направляющие шины, пильные цепи, цанги, ведущие звездочки, детали держателей сменной оснастки и т.п.).
 - На естественный износ быстроизнашивающихся узлов и деталей в ходе правильной эксплуатации (графитовые щетки, приводные ремни и колеса, механизмы сцепления, уплотнителей, прокладок, сальников, амортизаторов, дополнительных рукояток, направляющих и опорных роликов, храповых колес, гибкие валы, крыльчатки, фланцы крепления) кроме случаев, когда повреждение быстроизнашивающейся детали является следствием дефекта деталей или качества сборки инструмента;
 - На технику, у которой одновременно вышли из строя обмотки ротора и статора.
8. Не подлежат гарантийному обслуживанию изделия с дефектами, возникшими вследствие:
- Механических повреждений корпуса, удлинительных штанг (трещин, сколов, вмятин и т. п.);
 - Механических и иных повреждений электрического кабеля;
 - Тепловых и иных повреждений, вызванных воздействием агрессивной среды и высокой температуры, возникших по причине неправильной эксплуатации с нарушением правил, изложенных в руководстве по эксплуатации, небрежного обращения или несчастного случая;
 - Попаданием инородных тел внутрь техники через вентиляционные отверстия, блокировкой полости воздушных отверстий, полости ребер охлаждения двигателя отходами обрабатываемого материала или насекомыми;
 - Действия третьих лиц или непреодолимой силы (стихия, пожар, молния и т. д.);
 - Внесения не санкционированных изготовителем конструктивных или схемотехнических изменений, как самостоятельно, так и неуполномоченными лицами, о чем свидетельствуют, неправильная сборка корпусных деталей, отсутствие комплектующих внутри корпуса инструмента; наличие характерных следов на крепежных винтах в виде заломов на шлицах (в случае, когда обращение в сервисный центр производится впервые); самостоятельная смазка деталей инструмента, кроме случаев, указанных в инструкции по эксплуатации.
 - При наличии следов ржавчины на поверхности металлических деталей внутри корпуса инструмента вследствие небрежного хранения и эксплуатации.
 - При отклонения параметров электрических сетей от Государственных Технических Стандартов (ГОСТов);
 - При неисправностях, возникших вследствие перегрузки инструмента, повлекшей выход из строя деталей электродвигателя, или других узлов и деталей. К безусловным признакам перегрузки относятся: появление цветов побежалости на поверхности металлических деталей; деформация

или оплавление пластмассовых деталей и узлов инструмента; повреждение (потемнение или обугливание) изоляции проволоки в обмотках катушек статора и ротора; обугливание изоляции обеих катушек статора из-за перегрева электрического двигателя;

- При эксплуатации инструмента с явными признаками неисправности (падение мощности, посторонний шум и повышенные вибрации, появление характерного запаха гари); эксплуатация инструмента с режущей оснасткой, имеющей явные повреждения или не соответствующая типу или мощности инструмента.
- Использования изделия не по назначению, в промышленных или коммерческих целях, в связи с приобретением товаров в целях удовлетворения потребностей предприятий, учреждений, организаций.
- При отсутствии, повреждении или изменении серийного номера, года выпуска, на инструменте, в гарантийном талоне, или при их несоответствии.

9. Срок гарантийного обслуживания продлевается на время нахождения инструмента в гарантийном ремонте.

Все поля в гарантийном талоне (информация о продавце, подпись покупателя) должны быть заполнены!

ГАРАНТИЙНЫЙ ТАЛОН

Изделие	Газонокосилка Pioneer		
Модель	LM-1837-01		
Серийный номер Serial Number			
Версия Version	V1Z10	Дата производства Production Date	10.2023
Срок гарантии	12 месяцев	Дата продажи	
Фирма продавец			
Адрес фирмы продавца			
Телефон фирмы продавца			
Печать фирмы продавца		Подпись продавца	

Изделие проверено, укомплектовано согласно инструкции, механических повреждений не имеет. Претензий нет. С условиями гарантийного обслуживания согласен.

