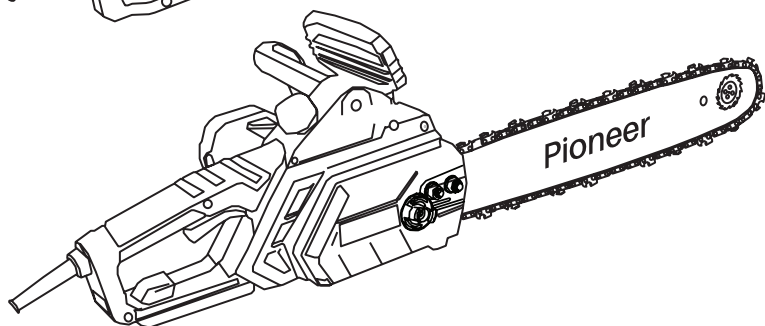
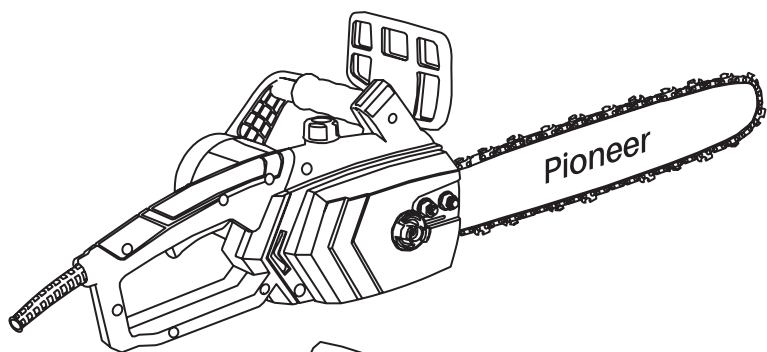


**Pioneer**

**РУКОВОДСТВО  
ПОЛЬЗОВАТЕЛЯ**



**Цепная пила сетевая**

**ECS-1814-01, ECS-2216-01**



***Уважаемый покупатель!***

Благодарим Вас за выбор продукции, выпускаемой под торговой маркой **PIONEER**. Мы рады предложить вам изделия, разработанные и изготовленные в соответствии с высокими требованиями к качеству, функциональности и дизайну. Мы уверены, что вы будете довольны приобретением изделия нашей фирмы.

Перед началом эксплуатации прибора внимательно прочитайте данное руководство, в котором содержится важная информация, касающаяся вашей безопасности, а также рекомендации по правильному использованию прибора и уходу за ним.

Позаботьтесь о сохранности настоящего Руководства, используйте его в качестве справочного материала при дальнейшем использовании прибора.

**СОДЕРЖАНИЕ**

НАЗНАЧЕНИЕ .....	5
МЕРЫ ПРЕДОСТОРОЖНОСТИ И БЕЗОПАСНОСТИ .....	5
КОМПЛЕКТАЦИЯ.....	12
УСТРОЙСТВО ИНСТРУМЕНТА .....	12
СБОРКА ЭЛЕКТРОПИЛЫ .....	13
ПОДГОТОВКА К РАБОТЕ И ЭКСПЛУАТАЦИЯ .....	14
ОБЩИЕ ПРИЕМЫ ПИЛЕНИЯ И ВАЛКИ .....	16
ОСНОВНЫЕ ПРИЕМЫ БЕЗОПАСНОЙ РАСПИЛОВКИ ДРЕВЕСИНЫ.....	17
ВАЛКА ДЕРЕВЬЕВ.....	18
ТЕХНИЧЕСКОЕ ОБСЛУЖИВАНИЕ.....	19
ВОЗМОЖНЫЕ НЕИСПРАВНОСТИ И СПОСОБЫ ИХ УСТРАНЕНИЯ.....	21
ХРАНЕНИЕ .....	22
ТРАНСПОРТИРОВКА.....	22
БЕЗОПАСНАЯ УТИЛИЗАЦИЯ .....	22
ТЕХНИЧЕСКИЕ ХАРАКТЕРИСТИКИ.....	23
ИНФОРМАЦИЯ О СЕРТИФИКАТЕ СООТВЕТСТВИЯ.....	24
СЕРВИСНОЕ ОБСЛУЖИВАНИЕ .....	24
УСЛОВИЯ ГАРАНТИЙНЫХ ОБЯЗАТЕЛЬСТВ.....	24
ГАРАНТИЙНЫЙ ТАЛОН .....	27

**ПРИМЕЧАНИЕ:**

*Все изображения в данном руководстве приведены в качестве примеров, реальное изделие может отличаться от изображения.*

## НАЗНАЧЕНИЕ

Электрическая цепная пила предназначена для личного использования в домашнем или приусадебном хозяйстве в таких общих областях применения: как расчистка зарослей кустарника, обрезка ветвей, распиливание дров и т.д. Цепная пила предназначена исключительно для распиливания древесины. Не используйте ее, например, для резки пластика или пористого бетона.

Цепная пила не должна использоваться для лесных работ, т.е. для валки леса или обрезки сучьев стоящих в лесу деревьев. Шнур питания цепной пилы не предоставляет оператору достаточной мобильности и безопасности для выполнения таких видов работ.

Электрическая цепная пила данного класса предназначена только для бытового применения. Электропила не предназначена для применения в общественных парках, скверах, на спортивных площадках, для промышленной заготовки древесины в лесном хозяйстве или для другого промышленного или коммерческого использования.

Электропила не предназначена для непрерывной эксплуатации, рекомендуемый режим работы: 15 минут – работа, 10 минут – перерыв. Рекомендуется пользоваться электропилой не более 20 часов в месяц.

### **ВНИМАНИЕ!**

**Использование электропилы в любых других целях, не предусмотренных настоящим руководством, является нарушением условий безопасной эксплуатации и прекращает действие гарантийных обязательств поставщика.**

**Производитель и поставщик не несет ответственности за повреждения и ущерб, возникшие в следствие использования электропилы не по назначению. Выход из строя при использовании электропилы не по назначению не подлежит ремонту по гарантии.**

## МЕРЫ ПРЕДОСТОРОЖНОСТИ И БЕЗОПАСНОСТИ



Поскольку электропила является инструментом для пиления древесины с высокой скоростью вращения пильной цепи, должны быть предприняты специальные меры предосторожности для того, чтобы снизить вероятность возникновения несчастных случаев. Беспечность или неправильное использование электропилы может стать причиной серьезных травм. Прочтите эту инструкцию по эксплуатации перед использованием и неукоснительно соблюдайте ее.



**ВНИМАНИЕ:**  
**Несоблюдение инструкций по технике безопасности может привести к серьезным или даже фатальным травмам и ущербу собственности.**



Во время работы следует носить защитные очки.



Запрещается касаться движущихся ножей.



Во время работы инструмента запрещается приближать руки и другие части тела к движущимся частям.



Следует принять необходимые меры предосторожности против разлетающихся веток.



Во время эксплуатации инструмента посторонним необходимо соблюдать безопасную дистанцию от зоны проведения работ.



Запрещается подвергать инструмент воздействию дождя или влаги.

Производитель оставляет за собой право без предварительного уведомления вносить изменения в комплектность, конструкцию отдельных узлов и деталей, не ухудшающие качество изделия. В связи с этим происходят изменения в технических характеристиках, поэтому содержание и внешний вид инструмента руководства может не полностью соответствовать приобретенному устройству.

### Требования электробезопасности

Перед подключением электроинструмента к электросети убедитесь, что его напряжение, указанное на маркировке изделия, а также в разделе «Технические характеристики», совпадает с напряжением электросети. Запрещается вносить изменения в вилку питания. При подключении электроинструмента к электросети запрещается использовать какие-либо переходники.

#### **ВНИМАНИЕ:**

***Запрещено эксплуатировать пилу при пониженном напряжении, МЕНЕЕ 200 В.***

Во избежание поражения электрическим током перед подключением инструмента к электросети следует убедиться, что шнур и вилка питания инструмента, а также шнур и вилка удлинителя (при его использовании) не имеют поврежденных, кроме того, следует убедиться в том,

что розетка исправна и не имеет повреждений.

Бережно обращайтесь с шнуром питания. Запрещается переносить электроинструмент за шнур питания, вытягивать вилку из розетки за шнур. Следите, чтобы шнур питания не соприкасался с горячими поверхностями или острыми предметами. Запрещается сильно сгибать или пережимать шнур питания. Держите шнур на безопасном расстоянии от движущихся частей. Не допускайте повреждения изоляции шнура питания.

Располагайте и обозначайте шнур питания так, чтобы избежать угрозы, или что он может быть поврежден, проколот, разрезан. Шнур питания во время работы должен быть всегда позади оператора.



При наличии повреждений шнура или вилки питания, либо розетки их использование категорически запрещается.

Инструмент следует подключать к однофазной розетке. Вилка электроинструмента должна соответствовать сетевой розетке. Запрещается вносить какие-либо изменения в конструкцию вилки или розетки. Розетки и вилки, не подвергавшиеся изменениям, снижают риск поражения электрическим током.

Во время использования электропилы следует избегать контакта тела с заземленными предметами: металлическими трубами, радиаторами и батареями отопления, деталями арматуры фундаментов, т.п., т.к. это увеличивает риск поражения электрическим током.

Запрещается прикасаться к электроинструменту, шнуру и вилке питания инструмента или к шнуру и вилке питания

удлинителя (при его использовании) мокрыми руками.

Не подвергайте электроинструмент воздействию дождя и влаги. Попадание воды в электроинструмент повышает риск поражения электрическим током.



Для предотвращения поражения электрическим током не работайте с электропилой во время дождя, в помещениях с высокой влажностью (например, в ванной комнате, в сырых подвальных помещениях), в непосредственной близости от душа, ванны, умывальника, кухонной раковины, бассейна, других емкостей с водой или источников влаги.

При использовании электроинструмента вне помещения используйте удлинитель, предназначенный для использования на улице, – это снижает риск поражения электрическим током.

Если использование электропилы происходит в условиях повышенной влажности, в сети питания, к которой он подключается, должно быть установлено устройство защитного отключения (УЗО), рассчитанное на ток не более 30 мА.

Берегите шнур питания от воздействия сильного тепла, масла или химикатов.

Следите, что шнур питания не был натянут и не спутывался.

### Требования к оператору

Подходите к использованию электроинструмента ответственно, во время работы будьте бдительны, руководствуйтесь здравым смыслом и всегда внимательно следите за тем, что вы делаете.

Не отвлекайтесь во время работы, так как это приведет к потере контроля над электроинструментом.

Не позволяйте осведомленности, полученной в результате частого использования инструментов, заставить вас расслабиться и игнорировать принципы техники безопасности. Неосторожное действие может привести к серьезным травмам в течение доли секунды.

Оператор инструмента перед началом работы должен внимательно прочитать и понять настоящее руководство или получить надлежащий инструктаж по безопасной эксплуатации кустореза. Без надлежащего инструктажа работник может не осознавать всех рисков, которые могут возникать при обращении с инструментом, что может привести к опасным и фатальным ситуациям, а также ущерббу собственности.

Оператор кустореза должен быть в хорошей физической форме и ясном состоянии ума.

- Запрещается эксплуатировать инструмент лицам с ограниченными физическими, умственными или сенсорными возможностями.
- Работу с электропилой следует выполнять отдохнувшим.
- Категорически запрещается эксплуатировать устройство в состоянии алкогольного или наркотического опьянения либо под воздействием медицинских препаратов, снижающих ясность восприятия или скорость реакции.
- Работу с электропилой могут выполнять лица, достигшие необходимого для таких работ возраста по закону, действующему на территории эксплуатации кустореза.

Цепной пилой может одновременно пользоваться только один человек. Посторонние люди должны находиться на безопасном расстоянии.

## Требования к рабочей одежде и защитному инвентарю

Во время эксплуатации электропилы волосы длиннее уровня плеч должны быть собраны, т.к. длинные волосы может затянуть цепью инструмента, что может привести к серьезным травмам. По той же причине не следует во время работы с инструментом носить шарфы и украшения.



Во время распиливания древесины или обрезки веток стружка и ветки могут разлетаться в разные стороны, что может быть травмоопасно, поэтому во время эксплуатации электропилы следует носить защитные очки.

Во время работы с инструментом следует носить закрытую одежду из плотного прочного материала с длинными рукавами, длинные брюки, в противном случае можно получить травмы, например можно случайно ободраться о сучок.

Носите прочную обувь на нескользящей подошве для большей устойчивости. Не работайте с устройством босиком или в открытой обуви.

Наденьте прочные защитные перчатки. Перчатки снижают передачу вибрации на ваши руки. Продолжительное воздействие вибрации может вызвать онемение пальцев и другие болезни. При длительной работе с цепной пилой под воздействием вибрации может развиться синдром белых пальцев. Работа в перчатках и контроль над теплотой рук снижает риск развития синдрома белых пальцев. При появлении симптомов этого заболевания сразу же обратитесь к врачу.

Во время эксплуатации электропилы может подниматься пыль, которая может вызывать аллергические реакции.

При появлении пыли рекомендуется надевать маску-респиратор.

## Меры безопасности в зоне проведения работ

Рабочее место должно быть чистым и хорошо освещенным. Захламление и плохое освещение могут стать причиной несчастных случаев. Уберите также все предметы, на которые цепная пила может наткнуться в процессе пиления.



Посторонние люди, дети и животные не осознают угроз, которые исходят от работающего электроинструмента или разлетающихся веток, поэтому могут серьезно пострадать при нахождении рядом с местом проведения работ.



Во время эксплуатации инструмента необходимо следить, чтобы посторонние, дети и животные находились на безопасной дистанции от зоны проведения работ.

Запрещается оставлять электропилу без присмотра.

Детям запрещается играть с электропилой.



Данная модель электропилы не имеет защиты от проникновения влаги, поэтому запрещается эксплуатировать или оставлять инструмент под дождем или в условиях повышенной влажности.

Электрические и механические компоненты инструмента могут вызывать искрение, которое может вызвать возгорание или взрыв, если поблизости находятся взрывоопасные материалы, газы или аэрозоли. Запрещается эксплуатировать электропилу во взрывоопасной ат-



мосфере, например, в присутствии легко воспламеняющихся жидкостей, газов или пыли.

### Проверка безопасности инструмента

Инструмент можно эксплуатировать только после проверки его безопасности, в ходе которой следует убедиться в следующем:

- электропила не имеет повреждений;
- электропила чистая и сухая;
- все рукоятки, крепления и предохранительные приспособления находятся на месте и в исправном состоянии;
- элементы управления исправны и не были изменены;
- клавиша выключателя питания (2) и кнопка разблокировки выключателя (3) (см. раздел «Устройство инструмента») должны перемещаться свободно, без приложения усилий, а при отпускании должны быстро автоматически возвращаться в нейтральное положение;
- клавиша выключателя питания (2) должна оставаться заблокированной до тех пор, пока не будет нажата кнопка разблокировки выключателя (3);
- рукоятки пилы должны быть сухими, чистыми и прочно закрепленными на пиле.
- направляющая шина с цепью правильно установлена и цепь натянута с необходимым усилием;
- используются только оригинальные, рекомендованные производителем для этого инструмента аксессуары;
- аксессуары правильно установлены.

### **ВНИМАНИЕ:**

*Если инструмент не отвечает критериям безопасности, его детали могут работать некорректно, а защитные механизмы не срабатывать, что увеличивает риски серьезных или даже фатальных травм.*

Допускается эксплуатировать только исправный инструмент, не имеющий повреждений.

Если электропила влажная или грязная, следует провести ее чистку и вытереть насухо или подождать, когда она высохнет естественным путем.

Запрещается вставлять какие-либо предметы в отверстия электропилы.

Допустимо использование только оригинальных аксессуаров, рекомендованных производителем, в соответствии с руководством по эксплуатации электропилы и руководством по эксплуатации используемого аксессуара.

При появлении сомнений по поводу исправности пилы или ее совместимости с тем или иным аксессуаром следует обратиться в авторизованный сервисный центр производителя.

### **Техника безопасности при эксплуатации цепной электрической пилы**

Запрещается использовать инструмент не по его прямому назначению.

Не допускайте случайного включения устройства. Прежде чем подсоединить инструмент к источнику питания, поднимать или переносить инструмент, убедитесь, что переключатель находится в выключенном положении. Переноска электроинструмента с пальцем на выключателе или подача питания на ин-

струмент с включенным выключателем может привести к несчастному случаю.

Перед включением двигателя убедитесь, что пильная цепь не соприкасается с посторонними предметами.

Оператор инструмента должен быть сконцентрирован на работе. Если оператор споткнется или упадет, это может привести к серьезным травмам.

Работать следует спокойно, осторожно, внимательно.

Оператор инструмента должен находиться в устойчивом положении, т.к. падение может привести к серьезным травмам. При необходимости работы на высоте следует использовать подъемник или безопасную платформу.

Запрещается эксплуатировать электропилу в условиях плохой освещенности и видимости.

Во время работы следует обращать внимание на препятствия.

Во время работы следует устойчиво стоять на земле

При появлении усталости оператор должен сделать перерыв, чтобы отдохнуть.

Запрещается пиление выше высоты плеч.

При необходимости высоко держать инструменты время работы должно быть непродолжительным, следует регулярно делать перерывы на отдых.

**НЕ работайте цепной пилой одной рукой!**

Последствиями работы одной рукой могут стать серьезные травмы оператора, помощников и окружающих. Цепная пила предназначена для работы двумя руками.

Крепко и жестко держите пилу обеими руками при работе. Пальцы левой руки должны сверху обхватывать переднюю рукоятку, большой палец находится снизу рукоятки. Ваша правая рука должна

полностью обхватить заднюю рукоятку, независимо от того правша Вы или левша. Жесткий хват поможет Вам уменьшить отскок и не потерять контроль над пилой.

Следите, чтобы руки/ноги не располагались вблизи рабочих режущих органов.

Всегда сохраняйте безопасную дистанцию относительно других людей, которые работают вместе с Вами.

Соблюдайте особую осторожность, когда Вы меняете направление движения.

Соблюдайте особую осторожность, когда Вы работаете в тесненных условиях (в ограниченном пространстве).

Древесина при пилении должна быть в устойчивом положении, желательна размещена на козлах.

При спиливании тонких деревьев и веток соблюдайте особенную осторожность, так как может произойти зажатие пильной цепи, отскок пилы, потеря равновесия.

При обрезке зажатых и напряженных веток и сучьев будьте готовы к тому, что они могут отскочить после ослабления напряжения.

Никогда не стойте на стволе дерева, производя обрезку ветвей.

Во время обрезки ветвей, пилу необходимо поддерживать вдоль ствола дерева. Не производите обрезку кончиком шины.

При работе на склонах, работайте спиной к склону.

Следите, чтобы стволы не покатались по направлению к Вам.

Пила не должна использоваться для работ по валке леса и очистке деревьев от веток в лесу. В связи с соединением пилы с электрическим кабелем, оператор не имеет необходимой мобильности, и его безопасность не гарантирована.

При работах на высоте всегда используйте подъемную платформу. Запреща-

ется работать на лестнице, на дереве, в неустойчивом положении, на высоте выше уровня плеча, одной рукой.

Перед проведением работ по техническому обслуживанию и ремонту отключите электропилу от сети.

Следуйте рекомендациям изготовителя и инструкциям по техническому обслуживанию для пильной цепи.

Используйте направляющие шины и цепи, разрешенные заводом-изготовителем.

Работайте только в дневное время или при хорошем искусственном освещении.

Электропилу разрешается передавать или давать во временное пользование (напрокат) только тем лицам, которые хорошо знакомы с данной моделью и обучены обращаться с ней. При этом обязательно должна прилагаться инструкция по эксплуатации.

Не начинайте работать, не подготовив рабочую зону и не определив беспрепятственный путь на случай эвакуации.

Не рекомендуется работать с электропилой в одиночку. Позаботьтесь о том, чтобы во время работы на расстоянии слышимости кто-то находился, на случай если Вам понадобится помощь.

### **ВНИМАНИЕ!**

***При неблагоприятной погоде (дождь, снег, лед, ветер, град) рекомендуется отложить проведение работ – существует повышенная опасность несчастного случая!***

### **Техническая безопасность**

Не вносите изменения в конструкцию устройства. Производитель и поставщик снимают с себя ответственность за воз-

никшие в результате этого последствия (травмы и повреждения изделия).

Всегда руководствуйтесь здравым смыслом. Невозможно предусмотреть все ситуации, которые могут возникнуть перед Вами. Если вы в какой-либо ситуации почувствуете себя неуверенно, обратитесь за советом к специалисту: дилеру, механику авторизованного сервисного центра, опытному пользователю.

Электрическая цепная пила имеет ряд конструктивных особенностей, которые, хотя и снижают опасность отдачи, тем не менее, не устраняют ее.

Предохранительный щиток на ручке снижает вероятность того, что ваша левая рука сможет войти в контакт с цепью в случае, если соскользнет с передней рукоятки.

Расположение передней и задней рукояток сконструировано так, что между ними есть определенное расстояние, и руки во время работы расположены в одну линию. Совокупное действие этих факторов обеспечивает контроль над точкой поворота шины к оператору, когда происходит отдача.

Электрическая цепная пила может быть снабжена тормозом цепи (модель Pioneer ECS-2216-01), который сконструирован таким образом, чтобы мгновенно остановить цепь, как только произойдет отскок. Цепной тормоз уменьшает риск несчастных случаев, но не предотвращает их полностью.

### **ВНИМАНИЕ!**

***Пользователь электропилы не должен полностью полагаться только на эти конструктивные особенности. Следует соблюдать все меры предосторожности и правила техники безопасности,***

изложенные в настоящей инструкции по эксплуатации, чтобы избежать отскока и других ситуаций, способных привести к серьезным травмам.

**НЕ РАССЧИТЫВАЙТЕ НА ТО, ЧТО ТОРМОЗ ЦЕПИ ПОЛНОСТЬЮ ЗАЩИТИТ ВАС В СЛУЧАЕ ОТСКОКА/ ОТДАЧИ.**

*Несоблюдение мер предосторожности и безопасности может привести к порче прибора, травмам, ожогам, поражению электрическим током, короткому замыканию или пожару.*

*Производитель не несет ответственности за любые последствия, возникшие*

*вследствие неправильного использования прибора, использования его не по назначению или несоблюдения мер предосторожности и безопасности.*

## КОМПЛЕКТАЦИЯ

Пила цепная – 1 шт.  
 Шина – 1 шт.  
 Цепь – 1 шт.  
 Кожух – 1 шт.  
 Защитный экран – 1 шт.  
 Гаечный ключ – 1 шт.  
 Руководство по эксплуатации – 1 шт.  
 Гарантийный талон – 1 шт.

## УСТРОЙСТВО ИНСТРУМЕНТА

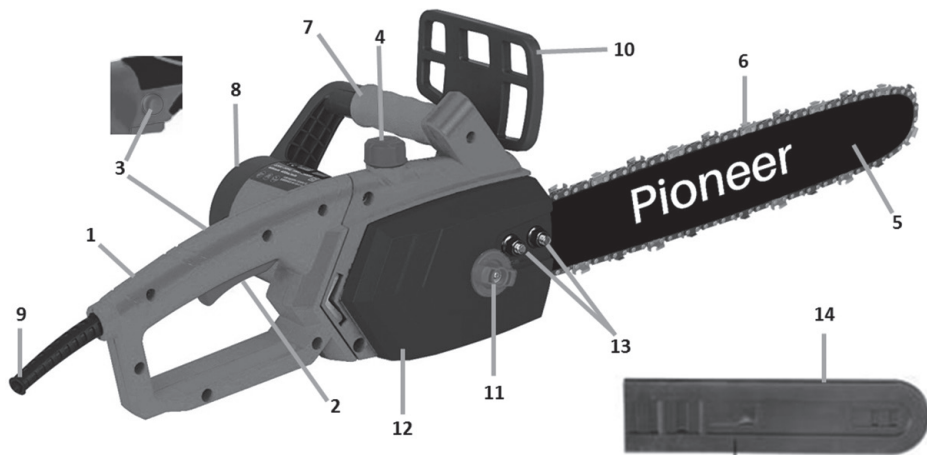


Рис. 1. Устройство электропилы.

1. Задняя рукоятка
2. Выключатель питания
3. Кнопка разблокировки выключателя
4. Пробка масляного бака
5. Направляющая шина
6. Пильная цепь
7. Передняя рукоятка

8. Электродвигатель
9. Сетевая кабель с вилкой
10. Рукоятка тормоза цепи
11. Рычаг быстрого натяжения цепи
12. Крышка шины
13. Гайки крепления шины
14. Защитный чехол

**Примечание:**

*Внешний вид и устройство инструмента могут отличаться от представленных в инструкции по эксплуатации.*

**СБОРКА ЭЛЕКТРОПИЛЫ****Установка шины и цепи.**

**ВНИМАНИЕ!** *Перед установкой направляющей шины и пильной цепи обязательно отключите электропилу от сети электропитания.*



Рис.2 Отключение тормоза цепи.

- Отключите тормоз цепи, потянув ручку тормоза на «себя» до щелчка (Рис.2).
- Открутите гайки крепления крышки шины (Рис.1 п.13) и снимите крышку шины (Рис.1 п.12).
- Установите цепь на шину. Цепь установите таким образом, чтобы после установки зубья цепи своими режущими кромками были расположены вперед по ходу движения цепи, т.е. по часовой стрелке (соответствующее обозначение имеется на крышке шины). Введите в зацепление ведущие звенья цепи с зубьями ведущей звездочки и установите шину на шпильку (Рис.3).

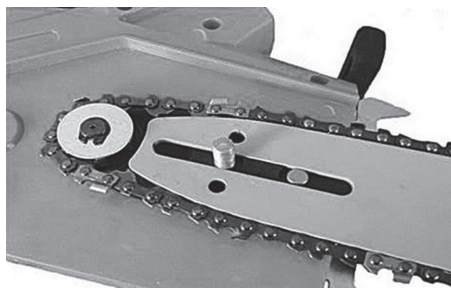


Рис.3 Установка шины и цепи.

- Произведите регулировку натяжения цепи. Данные модели оснащены безинструментальной системой регулировки натяжения цепи. Система состоит из пружины натяжения и рычага (Рис.1 п.11), смонтированных на крышке шины (Рис.1 п.12). Возьмите крышку шины в руки и переместите рычаг натяжения в крайнее левое положение, как показано на Рис.4, до зацепления с упором крышки.



Рис.4 Установка системы быстрого натяжения цепи.

Установите крышку шины на шпильку и выведите рычаг из зацепления с упором. Придерживая шину закрутите рукой гайки (Рис.1 п.13).

- Слегка поднимите за передний конец шину вверх и произведите окончательное натяжение пильной цепи.

Пильная цепь должна при этом плотно прилегать к шине снизу, вверху на середине шины должна свободно вытягиваться из паза на высоту ведомого зуба.

- С помощью ключа произведите окончательную затяжку гаек, не прилагая при этом чрезмерных усилий.

### **ВНИМАНИЕ!**

*После начала работы, примерно через 5 резов, цепь необходимо подтянуть, так как цепь нагревается и происходит ее удлинение.*

*После окончания работы или при длительных перерывах во время работы, цепь обязательно надо ослабить, чтобы снять статическую нагрузку с шины и шпильки крепления шины, так как при охлаждении металл сжимается и цепь укорачивается.*

## **ПОДГОТОВКА К РАБОТЕ И ЭКСПЛУАТАЦИЯ**

Перед началом работы электропилой необходимо:

- Подготовить рабочую зону с учетом требований безопасности.
- Проверить исправность удлинительного кабеля и розетки. Протянуть удлинительный кабель к рабочему месту с учетом требований безопасности.
- Проверить и при необходимости долить масло для смазки шины и цепи.
- Проверить состояние и заточку цепи (см. раздел «Техническое обслуживание»).
- Проверить и при необходимости отрегулировать натяжение цепи.
- Проверить работоспособность тормоза цепи (см. раздел «Проверка работоспособности тормоза цепи»).

- Проверить исправность системы подачи масла для смазки шины и цепи.

### **Рекомендации по применению удлинителя**

При работе пилой вне помещения для подключения используйте удлинитель, предназначенный для наружных работ. При подключении всегда учитывайте длину и сечение провода удлинителя. При длине кабеля удлинителя до 50 метров минимальное сечение медного провода должно быть не менее 1,5 мм<sup>2</sup>. При длине кабеля удлинителя более 50 метров, минимальное сечение медного провода должно быть не менее 2,5 мм<sup>2</sup>. Удлинитель должен быть оборудован температурным выключателем.

При применении удлинителя барабанного типа кабель должен быть размотан с барабана полностью.

### **ВНИМАНИЕ!**

*При применении удлинителя с очень большой длины или слишком маленьким сечением проводов возникают большие потери подаваемого напряжения, что приводит к перегрузке и выходу из строя двигателя электропилы.*

Во избежание преждевременного выхода кабеля включения из строя закрепите удлинитель с помощью крючка для кабеля (Рис. 6).



Рис. 6 Крепление удлинительного кабеля

Рабочее напряжение сети не должно отличаться от номинального напряжения более чем на 10%. Перед началом работы проверьте рабочее состояние электропилы. Проверьте работу выключателя, исправность тормоза цепи. Проверьте правильность монтажа направляющей шины и пильной цепи, натяжение цепи. Проверьте наличие масла в баке для смазки цепи и работу масляного насоса.

### Проверка работоспособности тормоза цепи (для модели Pioneer ECS-2216-01)

Перед началом работы электропилой необходимо проверить работоспособность тормоза цепи. После нажатия рычага тормоза на себя до щелчка (Рис. 7) при нажатии на рычаг включения электродвигатель включается, и цепь начинает двигаться по направляющей шине.

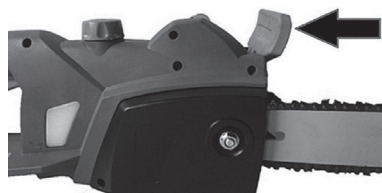


Рис. 7 Отключение тормоза цепи

После нажатия рычага тормоза от себя до щелчка (Рис. 8) электродвигатель включаться не должен.



Рис. 8 Включение тормоза цепи

При обнаружении неисправности тормоза цепи немедленно обратитесь в авторизованный сервисный центр.

### **ВНИМАНИЕ!**

**Работа с неисправным тормозом цепи может привести к смертельному исходу или получению серьезных травм.**

### Смазка направляющей шины и пильной цепи

Ваша электрическая цепная пила оборудована автоматической системой подачи масла. Система автоматически подает необходимое количество масла к шине и цепи.

Пильная цепь должна постоянно смазываться во время работы. **Никогда не работайте без смазки пильной цепи!** При работе пильной цепи без смазки режущая гарнитура разрушается в течение короткого времени. Проверку подачи масла на цепь следует производить перед началом работы и каждый раз после заправки бака маслом.

Для смазки цепи и шины необходимо использовать специальное адгезионное масло (в комплект поставки не входит). Это масло имеет специальные добавки и вязкие присадки, которые обеспечивают хорошую смазку, уменьшают окисление и истирание металла. Масло можно приобрести в магазине, торгующем электроинструментом.

Это масло экологически чистое и с течением времени полностью разлагается в почве. В качестве экстренной замены, для кратковременных работ, допускается использование чистого трансмиссионного или моторного масла.

Запрещается использовать для смазки цепи отработанное масло, а также любые жидкие масла (веретенное, трансформаторное и др.). В отработанном масле присутствует большое количество абразивных частиц, а жидкие масла не обеспечивают качественное смазывание цепи и шины. Применение таких масел приводит к быстрому выходу из строя маслонасоса, а также пильной цепи и шины. Ремонт или замена деталей системы подачи масла в этом случае не подлежит ремонту по гарантии.

Для заправки бака маслом открутите крышку бака (Рис. 1 п. 4) и залейте необходимое количество масла, затем плотно закрутите крышку бака. Уровень масла в баке контролируйте по указателям на баке.

### Проверка работоспособности системы подачи масла

Для проверки работоспособности системы подачи масла расположите пилу над чистой светлой поверхностью на расстояние примерно 15-20 см. Включите пилу и дайте двигателю поработать примерно 10-15 секунд. Под шиной должен остаться четкий масляный след (Рис. 9).

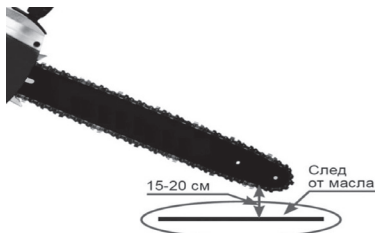


Рис. 9 Проверка подачи масла

При отсутствии подачи масла необходимо проверить:

- Наличие и уровень масла в масляном баке. При необходимости долить.
- Чистоту отверстия смазочного канала на шине. При необходимости почистить.
- Чистоту направляющего паза на шине. При необходимости почистить.

Если после выполнения этих мер работоспособность системы подачи масла не восстановилась, то следует обратиться в авторизованный сервисный центр для устранения причины неисправности.

## ОБЩИЕ ПРИЕМЫ ПИЛЕНИЯ И ВАЛКИ

### **ВНИМАНИЕ!**

*Чтобы распилить дерево, неукоснительно соблюдайте правила безопасного производства работ.*

- Убедитесь, что дерево, предназначенное для распила, находится в устойчивом положении и не может соскользнуть. При необходимости, перед распилом, закрепите концы дерева.
- Пилить можно только дерево или деревянные предметы. Во время работы убедитесь, что на рабочем месте нет камней или гвоздей, которые могут повредить цепь пилы.
- Избегайте контакта работающей пилы с проволочной оградой или землей. Когда производите обрезку ветвей, не пилите кончиком шины.
- Будьте внимательны во время работы, так как пеньки деревьев, корни, ямы или кочки могут быть причиной вашего падения.



- Производите пиление всегда только острой цепью. При пилении острой цепью опилки вылетают крупными хлопьями, если опилки из-под цепи вылетают мелкие или в виде мелко-дисперсной пыли, то цепь следует заточить.

### **ВНИМАНИЕ!**

*Пиление тупой цепью небезопасно и может быть причиной чрезмерного износа пильной гарнитуры и деталей привода вращения ведущей звездочки. Ремонт в этом случае будет не гарантийный.*

## **ОСНОВНЫЕ ПРИЕМЫ БЕЗОПАСНОЙ РАСПИЛОВКИ ДРЕВЕСИНЫ**

Бревно, лежащее на земле, испытывает на себе действие сил растяжения и сжатия, которые распределены в теле древесины в зависимости от того, куда приходится основной вес, каковы точки опоры. Если вы неправильно оценили, как распределены растяжение и сжатие, и сделали пропил с неправильной стороны, может произойти отскок пилы, либо произойдет защемление пильной шины и цепи в древесине, и вы не сможете вытащить электропилу.

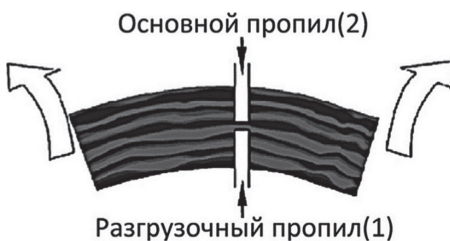
**ВНИМАНИЕ!** *Цепь должна быть в движении, когда она прикасается к дереву.*

- Для включения нажмите одновременно кнопку разблокировки выключателя (3) и выключатель питания (2) (Рис.1). Плотно установите зубчатый упор на дерево. Поднимите пилу за заднюю рукоятку, и слегка нажи-

мая на переднюю, произведите распил дерева.

- Отодвиньте пилу немного назад, переместите зубчатый упор вниз и произведите допил дерева.
- Будьте осторожны при распиле расщепленного дерева, так как щепки могут отлетать в сторону.
- Если при пилении приходится прилагать большие усилия давления на рукоятки, обязательно проверьте заточку цепи.

### **Верхняя часть дерева под напряжением**



Сначала делается разгрузочный пропил снизу (1), затем основной пропил сверху (2). **ВНИМАНИЕ!** *Будьте осторожны, дерево поднимется.*

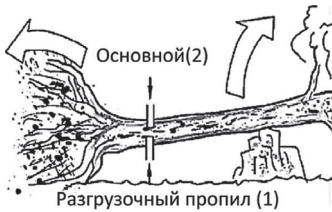
### **Нижняя часть дерева под напряжением**



Сначала делается разгрузочный пропил сверху (1), затем делается основной пропил снизу (2).

**ВНИМАНИЕ!** *Будьте осторожны, дерево сдвинется вниз.*

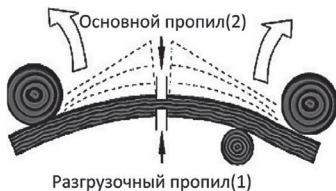
Толстый ствол с комлевой частью под напряжением



Сначала всегда отпиливается комлевая часть. Делается разгрузочный пропил снизу (1), затем основной пропил сверху (2).

**ВНИМАНИЕ!** Будьте осторожны, дерево может сдвинуться в любую сторону.

Оба конца дерева зажаты и находятся под напряжением



Сначала делается разгрузочный пропил снизу (1), затем основной пропил сверху (2).

**ВНИМАНИЕ!** Будьте осторожны, дерево сдвинется вверх и в сторону.

**ВНИМАНИЕ!**

Не пытайтесь включить двигатель в то время, как пильная цепь защемлена в пропилах, может произойти разрушение шестерни привода вращения ведущей звездочки. Ремонт в этом случае будет не гарантийный.

## ВАЛКА ДЕРЕВЬЕВ

**ВНИМАНИЕ!**

**Запрещается использовать пилу для профессиональной валки деревьев.**

При необходимости спилить дерево следует выполнить следующие правила безопасности:

- К спиливанию дерева допускаются только лица, имеющие соответствующие навыки.
- В зоне спиливания нет посторонних людей.
- Соединительный кабель не должен образовывать петли, должен быть достаточно длинным, чтобы можно было образовывать дугу большого радиуса.
- Кабель должен укладываться без напряжения и плотно прилегать к земле по всей длине.
- Прежде чем приступить к валке, расчистите место вокруг дерева от посторонних предметов и мусора.
- Примите устойчивую позу для начала пиления, расположившись таким образом, чтобы пила во время работы не наткнулась на какое-либо препятствие.
- Обязательно выберите путь к отходу. Путь отхода должен быть направлен по диагонали в сторону, противоположную направлению падения, под углом 45 градусов, и вы должны отойти минимум на 3 метра от ствола, на тот случай, если во время падения комель дерева отскочит в сторону. Зона безопасности (А) должна быть не менее 1,5 высоты дерева (Рис. 10).

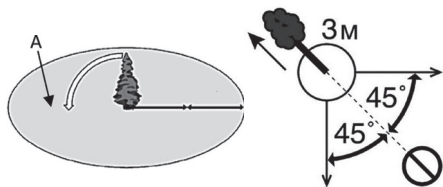


Рис. 10 Зона безопасности при валке дерева.

- Выберите направления падения дерева, для этого следует учесть силу и направление ветра, естественный наклон дерева, равномерность распределения веток в кроне дерева. Начните пилить с той стороны дерева, куда оно должно упасть (Рис. 11).

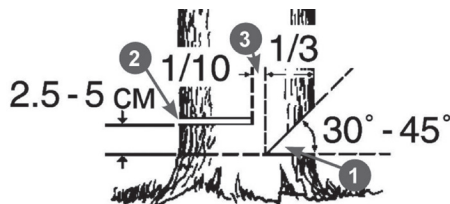


Рис. 11 Расположение запила, пропила и недопила

- Сделайте запил (1) с той стороны, куда должно упасть дерево, глубиной примерно  $1/3$  диаметра ствола и под углом от 30 до 45 градусов.
- Сделайте основной валочный пропил (2) с противоположной стороны, выше основания запила на 2,5-5 см.
- Между основным пропилом и запилом должно оставаться недопил (3) примерно  $1/10$  диаметра ствола.
- Вставьте своевременно клин в пропил. Недопил (3) действует как шарнир и позволяет контролировать падение дерева.

**ВНИМАНИЕ!** Ни в коем случае не допиливать до конца недопил (3) Рис.11, так как вы не сможете контролировать направление падения дерева.

В начале пиления первым должен коснуться дерева зубчатый упор. Затем, используя зубчатый упор в качестве точки вращения, вращением пилы погружайте шину с движущейся цепью в древесину. При спиливании крупных деревьев перестановку упора делают несколько раз. Когда дерево начинает падать, выключите двигатель пилы, положите ее на землю и быстро отойдите в намеченную сторону.

## ТЕХНИЧЕСКОЕ ОБСЛУЖИВАНИЕ

### Виды работ и сроки технического обслуживания

Сроки проведения технического обслуживания относятся только к нормальным условиям эксплуатации. При экстремальных условиях эксплуатации (сильная запыленность, пиление сухой древесины и т.п.) или более длительной ежедневной работе, указанные интервалы следует сократить. Виды выполняемых работ и сроки обслуживания указаны в Таблице 1.

ТАБЛИЦА 1. Виды работ и сроки технического обслуживания.

Виды работ технического обслуживания		Перед началом работы	После окончания работы	Ежемесячно	Ежегодно	При неисправности	При повреждении	При необходимости
Комплектное устройство	Визуальный контроль	X						
	Очистка		X					X
Доступные винты и гайки	Контроль	X						
	Подтягивание							X
Вентиляционные отверстия для охлаждения двигателя	Очистка		X					X
Кабель включения	Контроль	X						
	Замена*						X	
Выключатель	Контроль функционирования	X						
	Замена*					X	X	
Тормоз пильной цепи	Контроль функционирования	X						
	Замена* или ремонт*					X	X	X
Система смазки цепи	Контроль	X						
	Ремонт*					X	X	X
Масляный бак	Очистка			X	X			
Пильная цепь	Контроль состояния заточки	X						
	Контроль натяжения цепи	X						
	Заточка**							X
	Замена					X	X	X
Направляющая шина	Контроль (износ, повреждение)	X		X				
	Очистка и поворот на другую сторону		X					
	Замена						X	X
	Замена							
Ведущая звездочка	Контроль (износ, повреждение)				X			
	Замена						X	X

(\*) Данный вид работ рекомендуется проводить в сервисном центре.

(\*\*) Заточка цепи является технически сложной операцией, требующих специальных навыков и инструментов. По вопросам заточки цепи или приобретения новой цепи, обращайтесь в сервисный центр.

## ВОЗМОЖНЫЕ НЕИСПРАВНОСТИ И СПОСОБЫ ИХ УСТРАНЕНИЯ

### ВНИМАНИЕ!

**Возможно получение травмы! Перед любыми работами по устранению неисправностей выключите электродвигатель, дождитесь полной остановки вращения цепи или включите тормоз цепи и, не снимая защитных перчаток, выньте вилку кабеля питания из розетки электросети.**

Неисправность	Возможная причина	Устранение неисправности
Электродвигатель не включается	Нет напряжения в сети питания	Проверьте наличие напряжения в сети
	Питание не поступает, так как сетевой выключатель разомкнут	Включите предохранитель или контрольный выключатель в сети питания
	Неисправен выключатель двигателя	Обратитесь в сервисный центр
	Включен тормоз цепи	Выключите тормоз цепи
	Неисправен двигатель	Обратитесь в сервисный центр
	Поврежден кабель питания*	Обратитесь в сервисный центр
Двигатель работает, цепь не движется	Неисправность в шестеренчатой передаче	Обратитесь в сервисный центр
Недостаточная производительность пиления	Тупая цепь*	Заточить или заменить цепь
	Неправильно установлена цепь	Установите цепь правильно
Цепь слетает с шины	Погнута шина*	Обратитесь в сервисный центр
	Цепь не натянута	Проверить и отрегулировать натяжение цепи
Цепь и шина сильно нагреваются, цепь с большим сопротивлением ходит по шине	На смазку цепи не подается масло	Проверить уровень масла в баке. Проверить работу системы смазки
	Цепь натянута слишком сильно	Проверить и отрегулировать натяжение цепи

(\*) На эти детали и расходные материалы гарантия производителя не распространяется.

Если неисправность своими силами устранить не удалось, а также в случае возникновения других неисправностей обратитесь в авторизованный сервисный центр. Ремонт электрической части производите только в авторизованном сервисном центре.

## ХРАНЕНИЕ

После работы снимите шину и цепь, тщательно очистите пилу от опилок и грязи. Прочистите каналы для подачи масла на пиле и шине от стружки и грязи. Смажьте все наружные металлические детали маслом для смазки цепи. Цепь на хранение желательно опустить в емкость с маслом. Электропилу следует хранить в сухом, не запыленном помещении. При хранении должна быть обеспечена её защита от атмосферных осадков. Наличие в воздухе паров кислот, щелочей и других агрессивных примесей не допускается. Устройство во время хранения должно быть недоступно для детей.

## ТРАНСПОРТИРОВКА

Электропилу можно транспортировать любым видом закрытого транспорта в упаковке производителя с защитой изделия от механических повреждений, атмосферных осадков, воздействия химически активных веществ. Наличие в воздухе паров кислот, щелочей и других агрессивных примесей не допускается. Для того чтобы предотвратить возможные повреждения, а также вытекание масла, при перевозке пилы в автомобиле ее необходимо зафиксировать от опрокидывания. Надежнее транспортировать электропилу с пустым масляным баком. Во время погрузочно-разгрузочных работ устройство не должно подвергаться ударам, падениям и воздействию атмосферных осадков. Условия транспортирования устройства при воздействии климатических факторов:

- температура окружающего воздуха от минус 40 до плюс 40°C;

- относительная влажность воздуха не более 80 % при 20°C.

При переноске электропилы на короткие расстояния (при переходе с одного места работы на другое) всегда включайте тормоз цепи и устанавливайте чехол на шину. Переносите электропилу, держа ее за рукоятку, при этом шина электропилы должна быть обращена назад в сторону от оператора.

### **ВНИМАНИЕ!**

**Никогда не переносите электропилу с движущейся цепью.**

## БЕЗОПАСНАЯ УТИЛИЗАЦИЯ



Ваше устройство спроектировано и изготовлено из высококачественных материалов и компонентов, которые можно утилизировать и использовать повторно.

Если товар имеет символ с зачеркнутым мусорным ящиком на колесах, это означает, что товар соответствует Европейской директиве 2002/96/ЕС.

Ознакомьтесь с местной системой раздельного сбора электрических и электронных товаров. Соблюдайте местные правила.

Утилизируйте старые устройства отдельно от бытовых отходов.

Правильная утилизация вашего товара позволит предотвратить возможные отрицательные последствия для окружающей среды и человеческого здоровья.

**ТЕХНИЧЕСКИЕ ХАРАКТЕРИСТИКИ**

<b>Характеристики \ модель</b>	<b>ECS-1814-01</b>	<b>ECS-2216-01</b>
Класс	бытовой	бытовой
Тип двигателя	щёточный	щёточный
Обмотка двигателя	медь	медь
Расположение двигателя	поперечное	поперечное
Мощность электрического двигателя, кВт	1,8	2,2
Напряжение/ частота, В/ Гц	~220-240/50	~220-240/50
Плавный старт	нет	да
Скорость холостого хода, об/мин	6000	6500
Скорость пильной цепи, м/с	13	13,6
Объем масляного бака, мл	150	200
Регулировка натяжения цепи без инструмента	да	да
Автоматическая смазка цепи	да	да
Автоматический тормоз цепи	нет	да
Шаг цепи, дюймы	3/8	3/8
Длина шины, дюймы	16	16
Ширина паза, мм	1,3	1,3
Уровень шума, дБ	65	65
Класс электрозащиты	II	II
Длина шнура, м	1,3	0,35
Вес электропилы, кг	3,8	4,1

**ПРИМЕЧАНИЕ:**

*Производитель оставляет за собой право на внесение изменений в конструкцию, дизайн и комплектацию изделия без дополнительного уведомления об этих изменениях.*

## ИНФОРМАЦИЯ О СЕРТИФИКАТЕ СООТВЕТСТВИЯ

Товар сертифицирован.

Товар соответствует требованиям нормативных документов:

ТР ТС 004/2011 «О безопасности низковольтного оборудования»

ТР ТС 010/2011 «О безопасности машин и оборудования»

ТР ТС 020/2011 «Электромагнитная совместимость технических средств»

ТР ТС 037/2016 «Об ограничении применения опасных веществ в изделиях электротехники и радиоэлектроники»

При отсутствии копии нового сертификата в коробке спрашивайте копию у продавца.

Полную информацию о сертификате соответствия вы можете получить у продавца или на сайте [pioneer-bt.ru](http://pioneer-bt.ru).



Изготовитель:

ПИОНИР ХАЙ ТЕХНОЛОДЖИ ЛИМИТЕД.

Адрес: Офис Б 21/Ф Квонг Фат Хонг здание 1, Рамсей ст, Шеунг Ван, Гонконг.

Сделано в Китае.

Импортер/организация, уполномоченная на принятие претензий на территории России:

ООО «СЕРВИС-ВИП». 144009,

Московская область, г. Электросталь,

ул. Корнеева, д. 66, оф. 203.

*\* Данные могут быть изменены в связи со сменой изготовителя, продавца, производственного филиала, импортера в РФ. В случае изменения данных актуальная информация указывается на дополнительной наклейке, размещенной на упаковке изделия.*

Дата производства указана на упаковке или изделии.

Срок службы изделия – 3 года.

Гарантийный срок – 1 год.

Гарантийное обслуживание осуществляется согласно прилагаемому гарантийному талону. Гарантийный талон и инструкция по эксплуатации являются неотъемлемыми частями данного изделия.

## СЕРВИСНОЕ ОБСЛУЖИВАНИЕ

Благодарим Вас за приобретение продукции **PIONEER**. Мы рады предложить Вам изделия, разработанные и изготовленные в соответствии с высокими требованиями к качеству, функциональности и дизайну. Мы уверены, что Вы будете довольны приобретением изделия от нашей фирмы. В случае если ваше изделие марки **PIONEER** будет нуждаться в техническом обслуживании, просим вас обращаться в один из авторизованных сервисных центров (далее – АСЦ). С полным списком АСЦ и их точными адресами вы можете ознакомиться на сайте [pioneerertools.ru](http://pioneerertools.ru), [pioneer-bt.ru](http://pioneer-bt.ru).

## УСЛОВИЯ ГАРАНТИЙНЫХ ОБЯЗАТЕЛЬСТВ

Срок гарантии составляет 12 месяцев.

1. Гарантийные обязательства действуют в рамках законодательства о защите прав потребителей и регулируются законодательством страны, на территории которой они предоставлены, и только при условии



- использования изделия исключительно для личных, семейных или домашних нужд.
2. Недостатки товара, обнаруженные в период срока службы, устраняются уполномоченными на это авторизованными сервисными центрами (АСЦ). В течение гарантийного срока устранение недостатков производится бесплатно при предъявлении оригинала заполненного гарантийного талона и документов, подтверждающих факт и дату заключения договора розничной купли-продажи (кассовый чек и т. п.). В случае отсутствия указанных документов гарантийный срок исчисляется со дня изготовления товара.
  3. В документе о продаже должна быть указана информация: полное название модели техники, дата продажи и название торговой организации.
  4. Обслуживание техники производится только в чистом виде, без следов самостоятельного вскрытия.
  5. Гарантия не включает в себя подключение, техническое и иное профилактическое обслуживание.
  6. Изготовитель не несет ответственности за возможный вред, прямо или косвенно нанесенный своей продукцией людям, домашним животным, имуществу в случае, если это произошло в результате несоблюдения правил и условий эксплуатации, хранения, транспортировки или установки изделия; умышленных или неосторожных действий потребителя или третьих лиц.
  7. Гарантийные обязательства не распространяются на принадлежности изделий, если их замена предусмотрена конструкцией, либо не связана с разборкой изделия.
    - На сменную оснастку и элементы её крепления к инструменту (ножи, голвки, шулу, леску, диски, фрезы, защитные кожухи, направляющие шины, пыльные цепи, цанги, ведущие звездочки, детали держателей сменной оснастки и т.п.).
  - На естественный износ быстроизнашивающихся узлов и деталей в ходе правильной эксплуатации (графитовые щетки, приводные ремни и колеса, механизмы сцепления, уплотнителей, прокладок, сальников, амортизаторов, дополнительных рукояток, направляющих и опорных роликов, храповых колес, гибкие валы, крыльчатки, фланцы крепления) кроме случаев, когда повреждение быстроизнашивающейся детали является следствием дефекта деталей или качества сборки инструмента;
  - На технику, у которой одновременно вышли из строя обмотки ротора и статора.
8. Не подлежат гарантийному обслуживанию изделия с дефектами, возникшими вследствие:
    - Механических повреждений корпуса, удлинительных штанг (трещин, сколов, вмятин и т. п.);
    - Механических и иных повреждений электрического кабеля;
    - Тепловых и иных повреждений, вызванных воздействием агрессивной среды и высокой температуры, возникших по причине неправильной эксплуатации с нарушением правил, изложенных в руководстве по эксплуатации, небрежного обращения или несчастного случая;
    - Попаданием инородных тел внутрь техники через вентиляционные отверстия, блокировкой полости воздушных отверстий, полости ребер охлаждения

двигателя отходами обрабатываемого материала или насекомыми;

- Действия третьих лиц или непреодолимой силы (стихия, пожар, молния и т. д.);
- Внесения не санкционированных изготовителем конструктивных или схемотехнических изменений, как самостоятельно, так и неуполномоченными лицами, о чем свидетельствуют, неправильная сборка корпусных деталей, отсутствие комплектующих внутри корпуса инструмента; наличие характерных следов на крепежных винтах в виде заломов на шлицах (в случае, когда обращение в сервисный центр производится впервые); самостоятельная смазка деталей инструмента, кроме случаев, указанных в инструкции по эксплуатации.
- При наличии следов ржавчины на поверхности металлических деталей внутри корпуса инструмента вследствие небрежного хранения и эксплуатации.
- При отклонения параметров электрических сетей от Государственных Технических Стандартов (ГОСТов);
- При неисправностях, возникших вследствие перегрузки инструмента, повлекшей выход из строя деталей электродвигателя, или других узлов и деталей. К безусловным признакам перегрузки относятся: появление цветов побежалости на поверхности металлических деталей; деформация или оплавление пластмассовых деталей и узлов инструмента; повреждение (потемнение или обугливание) изоляции проволоки в обмотках катушек статора и ротора; обугливание изоляции обеих катушек статора из-за перегрева электрического двигателя;

- При эксплуатации инструмента с явными признаками неисправности (падение мощности, посторонний шум и повышенные вибрации, появление характерного запаха гари); эксплуатация инструмента с режущей оснасткой, имеющей явные повреждения или не соответствующая типу или мощности инструмента.
  - Использования изделия не по назначению, в промышленных или коммерческих целях, в связи с приобретением товаров в целях удовлетворения потребностей предприятий, учреждений, организаций.
  - При отсутствии, повреждении или изменении серийного номера, года выпуска, на инструменте, в гарантийном талоне, или при их несоответствии.
9. Срок гарантийного обслуживания продлевается на время нахождения инструмента в гарантийном ремонте.

Все поля в гарантийном талоне (информация о продавце, подпись покупателя) должны быть заполнены!

## ГАРАНТИЙНЫЙ ТАЛОН

Изделие	Цепная пила сетевая Pioneer		
Модель	ECS-1814-01		
Модель	ECS-2216-01		
Серийный номер Serial Number			
Версия Version	V1Y12	Дата производства Production Date	12.2022
Срок гарантии	12 месяцев	Дата продажи	
Фирма продавец			
Адрес фирмы продавца			
Телефон фирмы продавца			
Печать фирмы продавца	Подпись продавца		

Изделие проверено, укомплектовано согласно инструкции, механических повреждений не имеет. Претензий нет. С условиями гарантийного обслуживания согласен.

