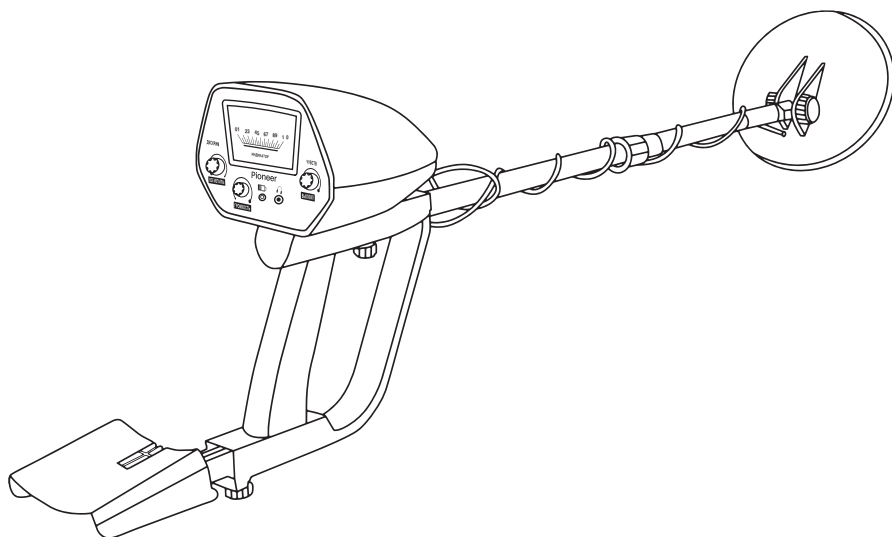


Pioneer

**РУКОВОДСТВО
ПОЛЬЗОВАТЕЛЯ**



Металлоискатель

MD-4030

Уважаемый покупатель!

Благодарим вас за приобретение металлоискателя **Pioneer**. Пожалуйста, внимательно изучите настоящее Руководство. Оно содержит важные указания по безопасности, эксплуатации инструмента и по уходу за ним.

Позаботьтесь о сохранности настоящего Руководства, используйте его в качестве справочного материала при дальнейшем использовании прибора.

СОДЕРЖАНИЕ

НАЗНАЧЕНИЕ	4
ЭТИЧЕСКИЙ КОДЕКС ОХОТНИКА ЗА СОКРОВИЩАМИ	4
МЕРЫ БЕЗОПАСНОСТИ И ПРЕДОСТОРОЖНОСТИ.....	5
КОМПЛЕКТАЦИЯ.....	7
СБОРКА	8
УСТАНОВКА БАТАРЕЙ ПИТАНИЯ.....	9
ИСПОЛЬЗОВАНИЕ НАУШНИКОВ	10
ПАНЕЛЬ УПРАВЛЕНИЯ.....	10
ЭКСПЛУАТАЦИЯ.....	11
РЕКОМЕНДАЦИИ ДЛЯ УСПЕШНОГО ПОИСКА	12
ВИДЫ ПОИСКА.....	13
ЧИСТКА И УХОД.....	15
ТРАНСПОРТИРОВКА И ХРАНЕНИЕ	15
ТЕХНИЧЕСКИЕ ХАРАКТЕРИСТИКИ.....	16
ИНФОРМАЦИЯ О СЕРТИФИКАТЕ СООТВЕТСТВИЯ.....	17
СЕРВИСНОЕ ОБСЛУЖИВАНИЕ.....	17
УСЛОВИЯ ГАРАНТИЙНЫХ ОБЯЗАТЕЛЬСТВ.....	18
ГАРАНТИЙНЫЙ ТАЛОН	19

ПРИМЕЧАНИЕ:

Все изображения в данном руководстве приведены в качестве примеров, реальное изделие может отличаться от изображения.

НАЗНАЧЕНИЕ

Металлоискатель предназначен для поиска металлических предметов: монет, предметов старины, ювелирных изделий, золота, серебра, скрытых под землей, в том числе на мелководье.

Металлоискатель **не предназначен** для использования в качестве металлоискателя или инструмента обнаружения боеприпасов.

Изготовитель не несет ответственности за любые повреждения и ущерб, полученные в результате использования аппарата не по назначению.

ЭТИЧЕСКИЙ КОДЕКС ОХОТНИКА ЗА СОКРОВИЩАМИ

- При использовании металлоискателя рекомендуется следовать следующему этическому кодексу:
- Перед поиском на местности необходимо всегда получать разрешение на поиск в интересующем вас месте.
- Уважайте право собственности других людей и получите разрешение у владельца данного участка.
- Соблюдайте все государственные и местные законы и правила.
- Поиск в национальных и региональных парках или памятниках культуры абсолютно исключен.
- Не вторгайтесь в места археологических раскопок или мест, которые могут представлять историческую ценность. Вступите в местное археологическое общество, если вы заинтересованы в древней истории.
- Ни в коем случае не разрушайте находки, представляющие историческую или археологическую ценность. Если вы не уверены на счет ценно-

сти найденного предмета, обратиться в музей или ближайшее историческое общество. Сообщите обо всех необычных исторических находках в местный музей и получите помощь эксперта, если вы случайно обнаружили место, представляющее археологический интерес.

- Во многих случаях ценность реликвий не в их стоимости, а в их историческом значении- что историки называют «окружающей обстановкой», а археологи «происхождением». Несколько кусочков ржавого металла могут «рассказать» историю о жизни в этом месте, также о жизни какой-либо семьи или человека сотни лет назад и помочь нам лучше осознать условия окружающей обстановки сейчас. Но если эти куски ржавого металла перемешать, то они становятся мусором, так как теряется их контекст. Именно поэтому важно сохранять с минимальными нарушениями те участки, где Вы ведете поиск.
- По возможности возвращайте распознаваемую собственность ее законным владельцам.
- Раскопки следует осуществлять аккуратно, не повреждая растительность. После завершения раскопок необходимо закопать ямы и вернуть на место все растения.
- Помогайте сохранять землю в чистоте. Крышки от бутылок, фольга, консервные банки – это вещи, которые не следует выкидывать на природе. Сделайте одолжение обществу, выбросив весь найденный Вами мусор в ближайший мусорный бак.
- Не разрушайте собственность, здания или остатки покинутых сооружений.

- В любой ситуации соблюдайте Золотое Правило - придерживайтесь хороших манер и все время ведите себя так, чтобы повысить уважение и статус людей, занимающихся металлоискательством.

МЕРЫ БЕЗОПАСНОСТИ И ПРЕДОСТОРОЖНОСТИ



Перед началом использования металлоискателя внимательно ознакомьтесь с изложенными здесь мерами предосторожности и строго выполняйте их в дальнейшем.

Внимание!

Не используйте металлоискатель рядом с медицинскими приборами жизнеобеспечения (например, кардиостимулятором и т.д.), т.к. излучение металлоискателя может негативно воздействовать на них.



Запрещается подвергать инструмент воздействию экстремальных температур.



Запрещается подвергать инструмент воздействию огня.

- Перед использованием прибора тщательно осмотрите его. Не используйте прибор, если он имеет повреждение.
- Металлоискатель может обнаруживать подземные электрические кабели, взрывоопасные и прочие предметы, которые при прикосновении к ним могут создать опасные для жизни ситуации.
 - Не проводите поиск в местах, где, по вашим данным, могут на-

ходитьсь неглубокие подземные электрические кабели или трубы. В частности, трубопроводы могут содержать огнеопасные газы или жидкости.

- Не проводите поиск в военных зонах, на военных полигонах, в местах ведения боевых действий, где под землей могут находиться бомбы, снаряды, гранаты и прочие взрывоопасные предметы.
- Если вы обнаружили любые объекты, представляющие смертельную опасность, например такие как не взорвавшаяся мина, не трогайте её. Аккуратно пометьте место и немедленно сообщите в местную полицию.
- Не прикасайтесь к кабелям, которые могут быть под напряжением.
- Не задевайте при поиске трубы, особенно если по ним могут подаваться горючие газы или жидкости.
- Будьте осторожны при откапывании предметов любого рода, в особенности в тех местах, где условия грунта Вам неизвестны.
- Поисковую катушку можно опускать в воду, чтобы искать предметы на дне на мелководье. Но блок управления не имеет защиты от проникновения влаги, поэтому запрещается опускать его в воду или разбрызгивать на него воду. Запрещается эксплуатировать или оставлять инструмент под дождем или в условиях повышенной влажности.
- Убедитесь, что кабель катушки находится в хорошем состоянии, не перетерт и не натянут чрезмерно. Держите кабель катушки правильно намотан-

ным вокруг штанги и не пережимайте его.

- Перемещайте катушку осторожно, избегайте ударов о камни, корни деревьев и другие твердые поверхности.
- Обращайтесь с прибором аккуратно. Если вы его уроните, то можете повредить кабель, приборный блок, или вообще сломать металлоискатель.
- Используйте прибор только в нормальных погодных условиях. Экстремальная температура может уменьшить жизнь электронных частей или/и повредить сам металлоискатель.
- Использование острых предметов, агрессивных химических растворителей, абразивных чистящих средств, напора воды для очистки может привести к повреждению и некорректной работе компонентов инструмента.
- Не протирайте металлоискатель горючими веществами и не позволяйте ему соприкасаться с ацетоном, спиртом, бензином, топливом или другими жидкостями на нефтяной основе. Пользуйтесь для очистки прибора только губкой, смоченной в воде.
- Мойте руки перед работой с металлоискателем после применения солнцезащитного крема или репеллентов для насекомых.
- Защищайте свой детектор от пыли, влаги и экстремальных температур. Держите его чистым и сухим, чистите от грязи и песка штангу и крепления. Избегайте попадания песка и гравия в штанги и крепежные детали (например, в механизм крепления катушки или узел регулировки длины штанги).

Если песок все же попал, почистите детали влажной тряпкой.

- Вред от соли:
 - Если вы используете свой металлоискатель на берегу моря в солёной окружающей среде, тем более, когда ветер дует с моря, влажный солёный воздух может проникнуть внутрь корпуса прибора.
 - В этом случае может появиться коррозия на важных электронных частях. Поэтому рекомендуется принять меры предосторожности, например, завернуть блок управления в полиэтиленовый пакет. Гарантия не распространяется на случай повреждения металлоискателя от брызг и паров солёной воды.
- Запрещается разбирать, вносить изменения в конструкцию или ремонтировать прибор самостоятельно.
- В случае возникновения неисправностей следует обращаться в авторизованные сервисные центры. Неквалифицированный ремонт может стать причиной несчастного случая или травмы пользователя, а кроме того приводит к лишению вас права на гарантийное обслуживание.
- Для ремонта прибора могут быть использованы только оригинальные запасные части.
- Инструмент следует держать вне зоны доступа маленьких детей. Не позволяйте детям играть с металлоискателем или аксессуарами, мелкими деталями.
- Извлекайте батарейки из металлоискателя, если вы не собираетесь поль-

зоваться им долгое время. Это позволит сохранить металлоискатель от вытекания батарей и повреждения устройства.

КОМПЛЕКТАЦИЯ

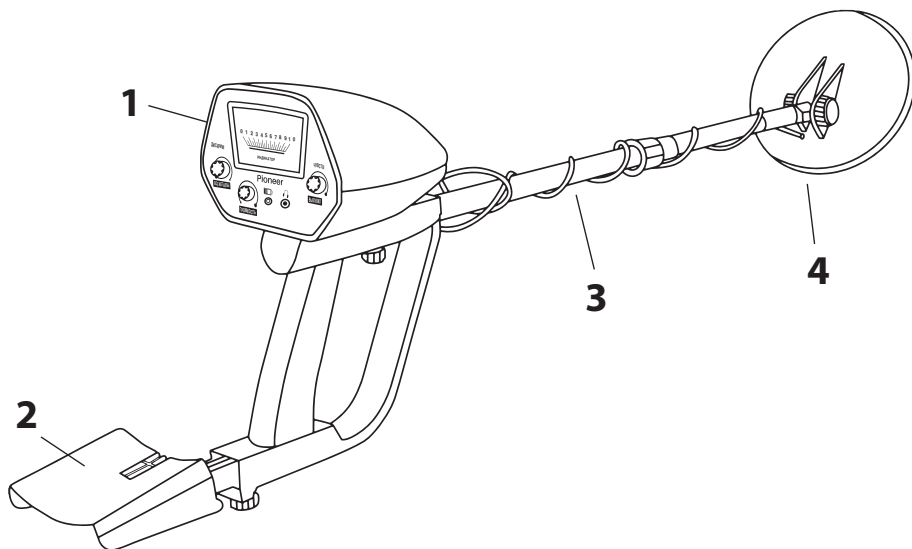
Откройте коробку и убедитесь, что все комплектующие имеются в наличии в исправном состоянии:

- блок управления;
- штанга – из 2 частей;
- поисковая катушка;
- руководство по эксплуатации;
- гарантийный талон.

УСТРОЙСТВО МЕТАЛЛОИСКАТЕЛЯ

ПРИМЕЧАНИЕ:

Все иллюстрации приведены в настоящем руководстве для наглядности, реальное изделие может незначительно отличаться от изображения в связи с политикой постоянного усовершенствования нашей продукции.

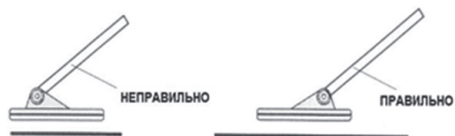


1. Блок управления
2. Подлокотник
3. Штанга с проводом питания катушки
4. Поисковая катушка

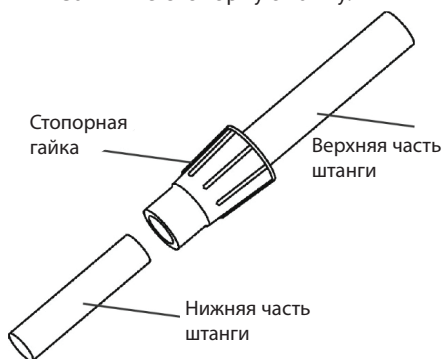
СБОРКА

Сборка металлоискателя выполняется без особых сложностей и не требует специальных инструментов.

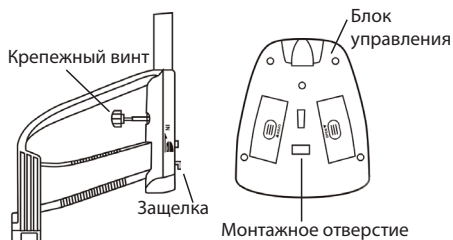
1. Раскрутите фиксаторы поисковой катушки и извлеките их из катушки. Вставьте узкий конец штанги между верхними выступами катушки и выровняйте отверстия в выступах катушки и на конце штанги, затем вставьте и закрутите фиксаторы.



2. Слегка ослабьте стопорную гайку на верхней части штанги. Вставьте нижнюю часть штанги в верхнюю и затяните стопорную гайку.



3. Вставьте защёлку на рукояти верхней части штанги в монтажное отверстие на блоке управления. Затем слегка нажмите на блок управления в направлении катушки, чтобы зафиксировать защёлку.



4. Затяните крепежный винт.

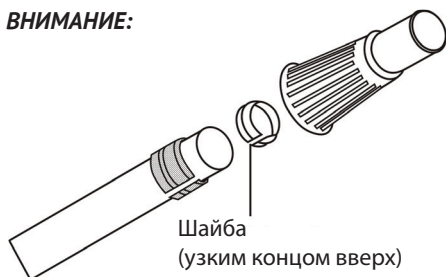


5. Вставьте кабель от поисковой катушки в пятиштырьковый разъем с задней стороны блока управления.

ВНИМАНИЕ:

Разъем может быть вставлен только одной стороной. Во избежание повреждения не прикладывайте усилий при присоединении разъема.

6. Отрегулируйте высоту штанги, раскрутив и закрутив гайку штанги. Длина штанги должна быть отрегулирована таким образом, чтобы работа с металлоискателем не становилась слишком утомительной. Металлоискатель должен лежать в руке удобно. Вы должны иметь возможность водить катушкой непринужденными, легкими движениями предплечья. Поисковая катушка не должна касаться земли. Расстояние от поисковой катушки до земли должно составлять 1-5 см.

ВНИМАНИЕ:

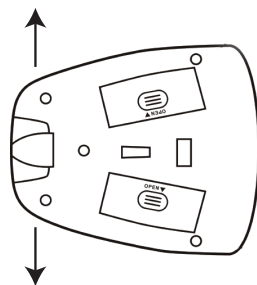
Не следует снимать гайку штанги. Однако, если это произошло, во время сборки наденьте на верхнюю часть штанги шайбу так, чтобы ее узкая часть смотрела вверх, в сторону рукоятки. Затем сверху наденьте фиксирующую гайку и закрутите.

7. Раскрутите фиксаторы поисковой катушки и наклоните ее в нужное положение. Угол крепления катушки должен быть таким, чтобы катушка шла параллельно земле. Затем снова закрутите фиксаторы насколько крепко, чтобы катушка не поворачивалась и не шаталась.

УСТАНОВКА БАТАРЕЙ ПИТАНИЯ

Металлоискатель питается от двух щелочных батарей питания на 9 В типоразмера «Крона» (6F22, 6LR61).

1. Убедитесь, что металлоискатель выключен (регулятор **ЧУВСТВ** находится в положении «Выкл.»).



2. Поочередно нажмите на крышку каждого батарейного отсека в месте, обозначенном стрелкой на крышке, а затем снимите крышки, сдвигая их в направлениях, указанных стрелками на рисунке.
3. Установите в каждый батарейный отсек по батарее питания с соблюдением полярности (знаком «+» к «+» и знаком «-» к «-»).
4. Закройте крышки батарейных отсеков.

Меры предосторожности при использовании батарей

- Неправильное использование батарей питания может привести к утечке электролита и даже к взрыву.
- Устанавливайте батареи только рекомендованного типа и размера.
- Устанавливайте батареи в соответствии с полярностью (+) и (-).
- Различные батареи питания имеют различные характеристики. Не используйте вместе элементы питания разных типов.
- Не используйте вместе старые и новые батареи. Одновременное использование старых и новых батарей снижает срок службы новой батареи или ведет к утечкам электролита из старой батареи.

- Выньте батареи сразу же, как только они разрядились. Химикаты, вытекшие из батарей, вызывают коррозию. Если обнаружены следы утечки химикатов, удалите их сухой тканью.
- Выньте батареи питания из прибора, если он не используется в течение длительного времени.
- Выбрасывая батареи, убедитесь, что это сделано безопасным способом. Никогда не бросайте батареи в огонь и не выбрасывайте их вместе с другими бытовыми отходами. Узнайте в местных органах власти, как следует утилизировать батареи.

ПРИМЕЧАНИЕ:

Чтобы продлить срок службы батарей питания, используйте металлоискатель с наушниками.

- Не следует прослушивать звук металлоискателя на слишком большой громкости, т.к. это может привести к повреждению органов слуха. Чрезмерная нагрузка на уши в течение длительного времени может привести к глухоте.
- Рекомендуется установить небольшую громкость и не увеличивать ее, тогда со временем ваши уши адаптируются к этой громкости.
- Запрещается ходить в наушниках во время движения вдоль автомобильных дорог или через них. Даже если ваши наушники пропускают внешние звуки, опасность не услышать приближение автомобиля сохраняется.

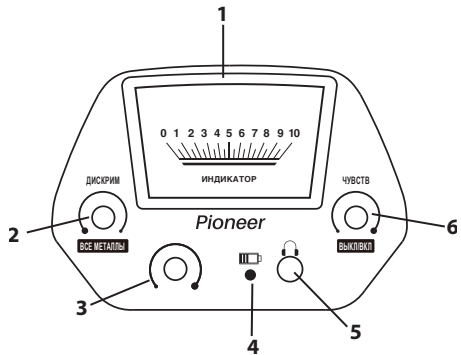
ИСПОЛЬЗОВАНИЕ НАУШНИКОВ

Чтобы звук от металлоискателя был слышен только вам, подключите к нему наушники (в комплект поставки не входят). Для этого вставьте штекер наушников 3,5 мм в разъем **на панели управления**. После подключения наушников динамик металлоискателя выключается. Использование наушников позволяет услышать и распознать более тихие сигналы, что повышает эффективность поиска, а кроме того, продлевает срок службы батарей питания.

Меры предосторожности при использовании наушников

- В начале использования наушников установите минимальную громкость, а затем повысьте его до комфортного уровня.

ПАНЕЛЬ УПРАВЛЕНИЯ



1. ИНДИКАТОР - шкала индикатора
 При обнаружении металлического предмета стрелка индикатора отклоняется вправо. Индикатор имеет немного большую чувствительность, чем встроенный динамик. Иногда его стрелка уже реагирует, в то время как звуковой сигнал еще отсутствует.

2.ДИСКРИМ - регулятор дискриминатора


Поворачивайте регулятор дискриминатора, чтобы выбрать режим поиска. Если регулятор находится в положении «ВСЕ МЕТАЛЛЫ», металлоискатель работает в автоматическом режиме и обнаруживает все виды металла. Поворачивайте регулятор по часовой стрелке, чтобы ограничить виды детектируемого металла и уменьшить реагирование дискриминатора на посторонние предметы. Более подробную информацию смотрите ниже.


3. ГРОМКОСТЬ - регулятор громкости

Поворачивайте регулятор громкости, чтобы регулировать уровень громкости сигналов металлоискателя.

4. БАТАРЕЯ - индикатор низкого заряда батарей

Индикатор низкого заряда батарей загорается, когда батареи разряжены. В этом случае следует заменить батареи.

5.  - разъем для подключения наушников

При желании к разъему  можно подключить наушники с соединительным разъемом 3,5 мм, чтобы звуковые сигналы подавались на наушники. После подключения наушников динамик металлоискателя выключается.

6. ЧУВСТВ - переключатель питания и регулятор чувствительности

Поворачивайте регулятор **ЧУВСТВ** по часовой стрелке, чтобы включить металлоискатель и отрегулировать чувствительность. Крайнее правое положение соответствует максимальной чувствительности.

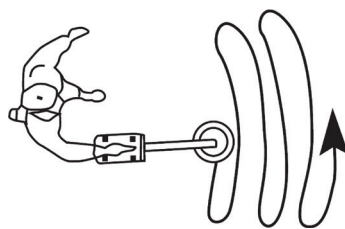
Поверните регулятор **ЧУВСТВ** против часовой стрелки в положение «ВЫКЛ», чтобы выключить металлоискатель.

ЭКСПЛУАТАЦИЯ

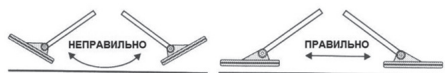
Поверните регулятор **ДИСКРИМ** в положение «ВСЕ МЕТАЛЛЫ». Этот режим автоматически балансируется по грунту. Он предназначен для поиска не только черных, но и цветных металлов.

Регулятором **ЧУВСТВ** установите максимальную чувствительность, повернув его до конца по часовой стрелке.

Затем держите поисковую катушку параллельно земле на расстоянии 1-5 см выше поверхности грунта.



Проводите катушкой из стороны в сторону по дуге, продвигаясь каждый раз вперед примерно на 7 см.



Удерживайте катушку параллельно поверхности грунта. Не раскачивайте поисковую катушку металлоискателя, как будто это маятник. Если вы приподнимаете катушку от земли, это повышает вероятность ошибки при поиске.

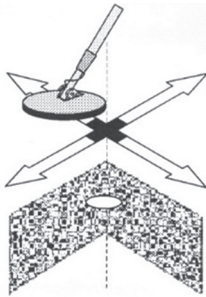
Продвигайтесь медленно не спешите. В спешке вы можете пропустить предметы.

Когда металлоискатель обнаружит зарытый предмет, он подаст звуковой сигнал, а стрелка дискриминатора отклонится вправо. Визуально отметьте точку по-

верхности земли, где среагировал металлоискатель.

Точный поиск цели

Когда прозвучит чистый сигнал, который покажет интересную находку, вы можете отследить цель с разных углов чтобы точно понять где прозвучал сигнал. Для этого несколько раз проведите металлоискателем вправо/влево и вперед/назад, отмечая для себя зоны максимального уровня сигнала. Там, где зоны пересекаются, расположен центр объекта поиска.



Дискриминация

После этого держите металлоискатель прямо над этой точкой и несколько раз переместите катушку вперед и назад от себя.

В это же время медленно поворачивайте регулятор ДИСКРИМ из положения «ВСЕ МЕТАЛЛЫ» по часовой стрелке, пока металлоискатель не подаст короткий сигнал или не прекратит сигналы. В зависимости от положения указателя регулятора ДИСКРИМ вы можете определить тип металла, исключенного из поиска в режиме дискриминации.

Положение указателя регулятора ДИСКРИМ на условном циферблате Игнорируемый металл

Положение указателя регулятора ДИСКРИМ на условном циферблате	Игнорируемый металл
Примерно на 11 ч	Железо
Примерно на 12 ч	Никель
Примерно на 13 ч	Цинк
Примерно на 15 ч	Медь

РЕКОМЕНДАЦИИ ДЛЯ УСПЕШНОГО ПОИСКА

Рекомендуется двигать катушку по дуге, как показано на рисунке выше. Каждый раз катушка смещается вперед примерно на 7 см.

Удерживайте катушку параллельно поверхности грунта. Держите катушку как можно ближе к поверхности грунта, но не касаясь его.

Если рядом с металлоискателем находится оборудование, генерирующее помехи, например другие инструменты, электрические кабели, телевизор, радио и т.п., попробуйте уменьшить чувствительность поиска, по мере возможности уберите источник электропомех или перейдите в другое место.

Не используйте металлоискатель в помещениях. Практически в любом помещении присутствует большое количество металлов и источников электромагнитных помех, поэтому металлоискатель будет постоянно сигнализировать об обнаружении цели. Используйте устройство только на улице на открытом пространстве.

При использовании устройства не носите при себе металлические предме-

ты. При ходьбе с устройством держите его как можно дальше от своей обуви. Устройство может воспринимать металлы, находящиеся на вас или в вашей обуви, как цели.

Если поиск проводится в высокоинерализованной почве, металлоискатель может реагировать, даже когда металлических предметов в почве нет. В этом случае рекомендуется снизить чувствительность поиска и увеличивать расстояние между поверхностью почвы и поисковой катушкой металлоискателя до тех пор, пока не прекратятся ложные срабатывания. При необходимости измените положение регулятора **ДИСКРИМ**.

Если поиск проводится в почве с высоким содержанием мусора, то рекомендуется повернуть регулятор **ДИСКРИМ** в положение, соответствующее 11 ч условного циферблата, чтобы металлоискатель исключил из поиска находки низкой ценности вроде гвоздей.

Во время поиска уберите из зоны использования металлоискателя лопаты и другие металлические инструменты для раскопки.

В общем уровень чувствительности поиска обратно коррелирует с уровнем дискриминации. Чем выше установлен уровень чувствительности, тем меньше металлоискатель дискриминирует находки. Чтобы ограничить поиск более ценными находками, снизьте уровень чувствительности.

ВИДЫ ПОИСКА

Поиск монет

Поиск монет обычно ведется в парках, дворах, на лужайках. В большинстве этих мест много различного мешающего

металлического мусора: ярлычки от алюминиевых банок, крышки от бутылок, стальные крышки от банок и гвозди. Иногда попадают украшения. Как правило, Вы ведете поиск с настройкой уровня дискриминации для игнорирования этого мешающего металлического мусора, при этом Вы можете пропустить и некоторые драгоценности.

Поиск монет часто ведется на лужайках, где нельзя копать. В таких случаях, добыть цель можно, аккуратно взрезав ножом участок дерна и его последующим укладыванием на это же место после добычи цели. Если на некоторых участках Вы не можете определить тип глубоких объектов, то уменьшите чувствительность и перестаньте получать надоедливые сигналы.

При поиске в частных владениях, прежде получите разрешение на поиск. Множество мест для поиска такие как: города, сельская местность и др. являются государственной или общественной собственностью. Обычно нет законов или административных актов, запрещающих использовать детектор так как Вы хотите, если это не приносит вреда. Иногда бывают административные запреты на ведение поиска детекторами в определенных местах, и официальные лица имеют право на запрет таких действий. Если неподалеку от Вас есть клуб поисковиков, то там Вам подскажут, где можно и где нельзя вести поиск.

Поиск реликвий

Поиск реликвий - это поиск исторических артефактов, на руинах военных действий, монеты, драгоценности, доспехи, металлические пуговицы, торговые знаки, металлические игрушки, метал-

личные предметы домашнего обихода, и принадлежности рабочих и торговцев. Встречаются мешающие нежелательные металлические предметы (железные гвозди, проволока, ржавые банки и т.п.), но при этом некоторые железные предметы могут быть желательны: старое оружие и др. Ведите поиск в местах где прошли боевые действия внимательно и осторожно.

Большинство реликвий находятся в полях, лесах и доступны для раскопок, при этом для достижения хорошей поисковой глубины важно использовать режим «ВСЕ МЕТАЛЛЫ» с высокой чувствительностью. На некоторых участках, насыщенных железом, будет необходимым включить режим «Дискриминация» с исключением железа из поиска. При этом Вы можете пропустить некоторые артефакты.

Перед поиском реликвий получите разрешение у владельца участка. Если Вы намерены вести поиск в общественных местах, сначала удостоверьтесь в администрации, что это законно. Определенные участки в общественных местах закрыты для поиска. Если неподалеку от Вас есть клуб поисковиков, то там Вам подскажут правовые аспекты поиска в разрешенных и запрещенных местах. Поиск реликвий будет очень интересным для любителей истории. Во многих случаях ценность реликвий не в их стоимости, а в их историческом значении - что историки называют «окружающей обстановкой», а археологи «происхождением». Несколько кусочков ржавого металла могут «рассказать» историю о жизни в этом месте, также о жизни какой-либо семьи или человека сотни лет назад и помочь нам лучше осознать условия окружающей обстановки сейчас.

Но если эти куски ржавого металла перемешать, то они становятся мусором, так как теряется их контекст. Именно поэтому так важно сохранять участки, где Вы ведете поиск.

Перед поиском сходите в местную библиотеку, исследуйте местность на карте, посмотрите, что можно найти в Интернете. Где были расположены здания, которые были разрушены, места общественных мероприятий (танцплощадки, ярмарки, места купаний переправы и др.), места, где были станции, ж/д линии. В большинстве городов есть местные краеведческие музеи. Там Вы можете получить необходимую помощь в идентификации предметов. Если Вы работаете в тесном контакте с музеями, владельцами земли, то Вам легче получить разрешение на поиск.

Много хороших для поиска мест готовятся под застройку. После застройки поиск вести поиск станет невозможным. И владелец часто становится перед вопросом немедленного поиска, пока он возможен.

Поиск тайников и кладов

Клады хранят деньги, драгоценности, золото, другие ценности, которые могли быть спрятаны. Когда люди закапывают наличные деньги, они кладут их в прочный железный ящик или кувшин. Для поиска кладов, во-первых, нужно поверить, что они могут находиться в этом месте. Многие тайники были объектом разнообразных историй, о которых написано в книгах, но Вам следует отличать факты от вымысла. Если Вы можете достать старые газеты с историями о спрятанных тайниках, то можете обнаружить противоречия, которые помогут судить о достоверности этих данных. Часто

лучшей информацией к поиску кладов может служить информация о тех, кто жил в этой местности в прошлом и понять, что и где они могли прятать. Часто может быть получена только информация от лиц, считающих, что тайник может быть в этом месте.

Собственность кладов часто неясна. Он принадлежит тому, кто его спрятал, частично владельцу земли, в которой он спрятан, и тому, кто его нашел - или комбинация этих вариантов. Если содержимое клада было украдено, то это тоже влияет на его собственность. Прежде чем откопать клад уточните все правовые вопросы его собственности.

В сравнении с монетами клады больше и глубже спрятаны. Лучше использовать настройку «ВСЕ МЕТАЛЛЫ» с высокой чувствительностью.

Поиск на пляже

Поисковая катушка металлоискателя водонепроницаема, что позволяет вести поиск не только на пляже, но и на мелководье. Однако, если Вы ведете поиск около воды, то будьте аккуратны и не замочите блок управления в воде. Избегайте соленых брызг, защищайте электронный блок - повреждение от воды не входит в гарантию.

Океанские и морские пляжи очень популярны среди искателей, так как на пляжах отдыхающие теряют много денег и драгоценностей, играя на пляже. Поиск на большинстве пляжей разрешен и копать на них можно. Однажды, когда Вы можете найти драгоценность, утерянную минуту назад и вернуть ее владельцу, это будет прекрасным событием.

При поиске на пляжах хорошо использовать режим «ВСЕ МЕТАЛЛЫ» или искать

с дискриминацией железа, так как на пляжах где Вы ищите драгоценности или монеты может быть много металлического мусора. Заодно можете помочь очистить пляж от мусора.

Электропроводность соленой воды может вносить некоторые изменения в работу детектора, Вы можете получать ложные сигналы, когда заходите в полосу прибрежья, при этом не касайтесь катушкой поверхности. Этот эффект может наблюдаться как в пресной, так и соленой воде. Соленая вода имеет повышенную проводимость и дает сильный сигнал как от металла. Для поиска в ней, необходима подходящая настройка чувствительности и уровня дискриминации.

ЧИСТКА И УХОД

Чтобы инструмент служил долго и эффективно, регулярно проверяйте его состояние. Следите за исправностью деталей металлоискателя.

Регулярно проводите чистку инструмента, протирая его поверхности слегка влажной тканью.

Для чистки инструмента запрещается использовать абразивные чистящие средства, растворители и другие агрессивные вещества.

Запрещается мыть блок управления металлоискателя водой или погружать его в воду.

Если инструмент поврежден или неисправен, для ремонта следует обратиться в авторизованный сервисный центр.

ТРАНСПОРТИРОВКА И ХРАНЕНИЕ

- Транспортировку приборов проводят всеми видами транспорта в соответ-

ствии с правилами перевозки грузов, действующими на транспорте конкретного вида.

- При перевозке прибора используйте оригинальную заводскую упаковку. Прибор должен быть надежно зафиксирован в упаковке. Оберегайте прибор от ударов и падения. Инструмент должен быть надежно зафиксирован стропами, ремнями или сеткой во избежание его перемещений во время транспортировки.
- Транспортировка приборов должна исключать возможность непосредственного воздействия на них атмосферных осадков и агрессивных сред.
- Перед тем как убрать прибор на хранение проведите полную чистку и дайте высохнуть всем деталям. Извлеките элементы питания из блока управления.
- Приборы необходимо хранить в закрытом сухом и чистом помещении при температуре окружающего воздуха не ниже -20°C и не выше $+50^{\circ}\text{C}$, с относительной влажностью не выше 70% и отсутствии в окружающей среде кислотных и других паров, отрицательно влияющих на материалы приборов.

БЕЗОПАСНАЯ УТИЛИЗАЦИЯ



Ваше устройство спроектировано и изготовлено из высококачественных материалов и компонентов, которые можно утилизировать и использовать повторно.

Если товар имеет символ с зачеркнутым мусорным ящиком на колесах, это означает, что товар соответствует Европейской директиве 2002/96/ЕС.

Ознакомьтесь с местной системой раздельного сбора электрических и электронных товаров. Соблюдайте местные правила.

Утилизируйте старые устройства отдельно от бытовых отходов.

Правильная утилизация вашего товара позволит предотвратить возможные отрицательные последствия для окружающей среды и человеческого здоровья.

ТЕХНИЧЕСКИЕ ХАРАКТЕРИСТИКИ

Напряжение питания: 2 батареи типа «Крона» (2x9 В)

Диаметр поисковой катушки: 16,5 см

Допустимая глубина погружения поисковой катушки в воду: до 20 см

Глубина поиска в грунте: до 70 см

ПРИМЕЧАНИЕ:

Производитель оставляет за собой право на внесение изменений в конструкцию, дизайн и комплектацию изделия без дополнительного уведомления об этих изменениях.

ИНФОРМАЦИЯ О СЕРТИФИКАТЕ СООТВЕТСТВИЯ

Товар сертифицирован.

Товар соответствует требованиям нормативных документов:

ТР ТС 020/2011 «Электромагнитная совместимость технических средств»;

При отсутствии копии нового сертификата в коробке спрашивайте копию у продавца.

Полную информацию о сертификате соответствия вы можете получить у продавца или на сайте pioneer-bt.ru.



Изготовитель:

ПИОНИР ХАЙ ТЕХНОЛОДЖИ ЛИМИТЕД.

Адрес: Офис Б 21/Ф Квонг Фат Хонг здание 1, Рамсей ст, Шеунг Ван, Гонконг.

PIONEER HIGH TECHNOLOGY LIMITED.

Add: Flat B 21/F Kwong Fat Hong BLDG 1 Rumsey St, Sheung Wan, Hong Kong.

Сделано в Китае.

Импортер/организация, уполномоченная на принятие претензий на территории России:

ООО «СЕРВИС-ВИП». 144009,

Московская область, г. Электросталь,

ул. Корнеева, д. 66, оф. 203.

** Данные могут быть изменены в связи со сменой изготовителя, продавца, производственного филиала, импортера в РФ. В случае изменения данных актуальная информация указывается на дополнительной наклейке, размещенной на упаковке изделия.*

Дата производства указана на упаковке или изделии.

Срок службы изделия – 2 года.

Гарантийный срок – 1 год.

Гарантийное обслуживание осуществляется согласно прилагаемому гарантийному талону. Гарантийный талон и инструкция по эксплуатации являются неотъемлемыми частями данного изделия.

СЕРВИСНОЕ ОБСЛУЖИВАНИЕ

Благодарим Вас за приобретение продукции **PIONEER**. Мы рады предложить Вам изделия, разработанные и изготовленные в соответствии с высокими требованиями к качеству, функциональности и дизайну. Мы уверены, что Вы будете довольны приобретением изделия от нашей фирмы. В случае если ваше изделие марки **PIONEER** будет нуждаться в техническом обслуживании, просим вас обращаться в один из авторизованных сервисных центров (далее – АСЦ). С полным списком АСЦ и их точными адресами вы можете ознакомиться на сайте pioneer-tools.ru, pioneer-bt.ru.

ГАРАНТИЙНЫЙ ТАЛОН

Все поля в гарантийном талоне (информация о продавце, подпись покупателя) должны быть заполнены!

С условиями гарантийных обязательств можно ознакомиться на сайте: pioneerertools.ru

Изделие	Металлоискатель Pioneer		
Модель	MD-4030		
Серийный номер Serial Number			
Версия Version	V1Z03	Дата производства Production Date	03.2023
Срок гарантии	12 месяцев	Дата продажи	
Фирма продавец			
Адрес фирмы продавца			
Телефон фирмы продавца			
Печать фирмы продавца		Подпись продавца	

Изделие проверено, укомплектовано согласно инструкции, механических повреждений не имеет. Претензий нет. С условиями гарантийного обслуживания согласен.

