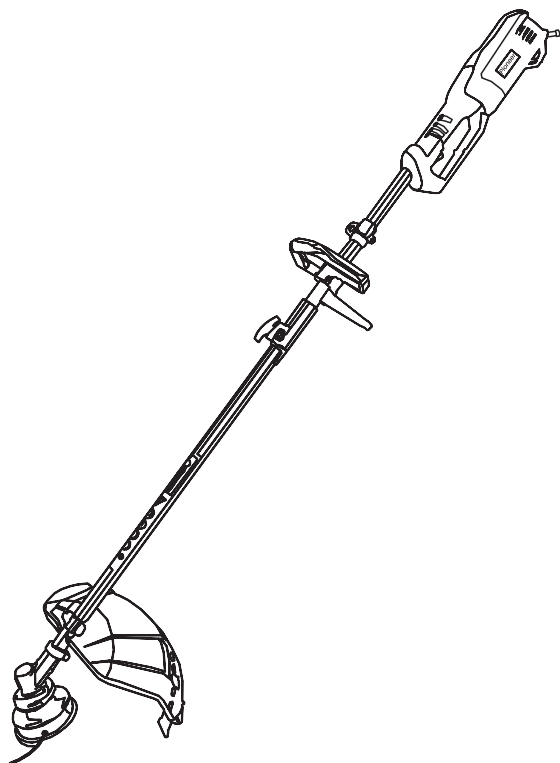


Pioneer

**РУКОВОДСТВО
ПОЛЬЗОВАТЕЛЯ**



Триммер электрический

EGT-160-01

Уважаемый покупатель!

Благодарим Вас за выбор продукции, выпускаемой под торговой маркой **PIONEER**. Мы рады предложить вам изделия, разработанные и изготовленные в соответствии с высокими требованиями к качеству, функциональности и дизайну. Мы уверены, что вы будете довольны приобретением изделия нашей фирмы.

Перед началом эксплуатации прибора внимательно прочитайте данное руководство, в котором содержится важная информация, касающаяся вашей безопасности, а также рекомендации по правильному использованию прибора и уходу за ним.

Позаботьтесь о сохранности настоящего Руководства, используйте его в качестве справочного материала при дальнейшем использовании прибора.

СОДЕРЖАНИЕ

НАЗНАЧЕНИЕ	4
МЕРЫ ПРЕДОСТОРОЖНОСТИ И БЕЗОПАСНОСТИ	4
КОМПЛЕКТАЦИЯ.....	9
УСТРОЙСТВО ИНСТРУМЕНТА.....	10
СБОРКА	10
ЭКСПЛУАТАЦИЯ.....	12
ЗАМЕНА КАТУШКИ.....	15
ЗАМЕНА ЛЕСКИ.....	16
ЧИСТКА И ТЕХНИЧЕСКОЕ ОБСЛУЖИВАНИЕ	17
ТРАНСПОРТИРОВАНИЕ И ХРАНЕНИЕ	17
УСТРАНЕНИЕ ПРОСТЫХ НЕИСПРАВНОСТЕЙ	18
БЕЗОПАСНАЯ УТИЛИЗАЦИЯ.....	19
ТЕХНИЧЕСКИЕ ХАРАКТЕРИСТИКИ.....	19
ИНФОРМАЦИЯ О СЕРТИФИКАТЕ СООТВЕТСТВИЯ.....	20
СЕРВИСНОЕ ОБСЛУЖИВАНИЕ	20
УСЛОВИЯ ГАРАНТИЙНЫХ ОБЯЗАТЕЛЬСТВ.....	20
ГАРАНТИЙНЫЙ ТАЛОН	23

ПРИМЕЧАНИЕ:

Все изображения в данном руководстве приведены в качестве примеров, реальное изделие может отличаться от изображения.

НАЗНАЧЕНИЕ

Сетевой триммер предназначен для скашивания и подравнивания травы на садовых участках, газонах, возле цветочных клумб, заборов, и в других труднодоступных для колесных газонокосилок местах.

Устройство нельзя использовать для резки или рубки кустарника, насаждений, кустов, цветов и т. д.

Электрический триммер предназначен исключительно для использования на индивидуальных участках и должен быть использован только по прямому назначению.

Триммер не предназначен для применения в общественных парках, скверах, на спортивных площадках, в сельском и лесном хозяйстве или для другого промышленного или коммерческого использования.

Изготовитель не несет ответственности за любой ущерб, полученный в результате использования аппарата не по назначению.

МЕРЫ ПРЕДОСТОРОЖНОСТИ И БЕЗОПАСНОСТИ



Перед началом использования триммера внимательно ознакомьтесь с изложенными здесь инструкциями по безопасности при использовании садового инструмента и строго выполняйте их в дальнейшем.

Во время использования электроинструмента соблюдайте все требования по электробезопасности и прочие нормы, в том числе не нарушайте запреты на проведение шумных работ в непо-

ложенное время, установленные в вашей местности.



ВНИМАНИЕ:

Несоблюдение инструкций по технике безопасности может привести к серьезным или даже фатальным травмам и ущербу собственности.

Требования электробезопасности

Перед подключением электроинструмента к электросети убедитесь, что его напряжение, указанное на маркировке изделия, а также в разделе «Технические характеристики», совпадает с напряжением электросети. Запрещается вносить изменения в вилку питания. При подключении электроинструмента к электросети запрещается использовать какие-либо переходники.

Во избежание поражения электрическим током перед подключением инструмента к электросети следует убедиться, что шнур и вилка питания инструмента, а также шнур и вилка удлинителя не имеют повреждений, кроме того, следует убедиться в том, что розетка исправна и не имеет повреждений.

Бережно обращайтесь с шнуром питания. Запрещается переносить электроинструмент за шнур, вытягивать вилку из розетки за шнур. Следите, чтобы шнур питания не соприкасался с горячими поверхностями или острыми предметами. Запрещается сильно сгибать или пережимать шнур питания. Держите шнур на безопасном расстоянии от движущихся частей. Не допускайте повреждения изоляции шнура питания.

Располагайте и обозначайте шнур питания так, чтобы избежать угрозы,

что об него кто-то может споткнуться, или что он может быть поврежден, проколот, разрезан.



При наличии повреждений шнура или вилки питания, либо розетки их использование категорически запрещается.

Инструмент следует подключать к однофазной розетке.

Во время использования триммера следует избегать контакта тела с заземленными предметами: металлическими трубами, деталями арматуры фундаментов, т.п., т.к. это увеличивает риск поражения электрическим током.

Запрещается прикасаться к электроинструменту, шнуру и вилке питания инструмента или к шнуру и вилке питания удлинителя мокрыми руками.

При использовании электроинструмента вне помещения используйте удлинитель, предназначенный для использования на улице, – это снижает риск поражения электрическим током.

Если использование триммера происходит в условиях повышенной влажности, в сети питания, к которой он подключается, должно быть установлено устройство защитного отключения (УЗО), рассчитанное на ток не более 30 мА.

Берегите шнур питания от воздействия сильного нагрева, масла или химикатов. Следите, что шнур питания не был натянут и не спутывался.

Персональная безопасность

Подходите к использованию электроинструмента ответственно, во время работы будьте бдительны, руководствуйтесь здравым смыслом и всегда внимательно следите за тем, что вы делаете.

Не позволяйте осведомленности, полученной в результате частого использования инструментов, заставить вас расслабиться и игнорировать принципы техники безопасности. Неосторожное действие может привести к серьезным травмам в течение доли секунды.

Оператор инструмента перед началом работы должен внимательно прочитать и понять настоящее руководство или получить надлежащий инструктаж по безопасной эксплуатации триммера. Без надлежащего инструктажа работник может не осознавать всех рисков, которые могут возникать при обращении с инструментом, что может привести к опасным и фатальным ситуациям, а также ущерб собственности.

Оператор триммера должен быть в хорошей физической форме и ясном состоянии ума.

- Запрещается эксплуатировать инструмент лицам с ограниченными физическими, умственными или сенсорными возможностями.
- Работу с триммером следует выполнять отдохнувшим.
- Запрещается эксплуатировать триммер в состоянии алкогольного или наркотического опьянения либо под воздействием медицинских препаратов, снижающих ясность восприятия или скорость реакции.
- Работу с триммером могут выполнять лица, достигшие необходимого для таких работ возраста по закону, действующему на территории эксплуатации инструмента.

Требования к рабочей одежде и защитному инвентарю



Во время стрижки газона могут разлетаться скошенная трава и другие растительные остатки, а также посторонние предметы, которые могут оказаться в траве, поэтому во время эксплуатации триммера следует носить защитные очки с боковыми щитками.

Во время работы с инструментом следует носить закрытую облегающую одежду из плотного прочного материала с длинными рукавами и длинные брюки.

Во избежание травм во время эксплуатации триммера следует носить закрытую прочную рабочую обувь на нескользящей подошве.

Во избежание травм во время эксплуатации, сборки, разборки, чистки и технического обслуживания следует носить защитные рабочие перчатки.

Во время эксплуатации триммера может подниматься пыль, которая может вызывать аллергические реакции. При появлении пыли рекомендуется надевать маску-респиратор.

Меры безопасности в зоне проведения работ



Посторонние люди, дети и животные не осознают угроз, которые исходят от работающего триммера, поэтому могут серьезно пострадать при нахождении рядом с местом проведения работ.



Во время эксплуатации инструмента необходимо следить, чтобы посторонние, дети и животные находились на безопасной дистанции от зоны проведения работ.

Во избежание несчастных случаев зона проведения работ должна быть хорошо освещена.

Запрещается оставлять триммер без присмотра.

Детям запрещается играть с триммером.



Данная модель триммера не имеет защиты от проникновения влаги, поэтому запрещается эксплуатировать или оставлять инструмент под дождем или в условиях повышенной влажности. Запрещается эксплуатация устройства при неблагоприятных погодных условиях (дождь, ливень), особенно во время грозы.

Электрические и механические компоненты триммера могут вызывать искрение, которое может вызвать возгорание или взрыв, если поблизости находятся взрывоопасные материалы, газы или аэрозоли. Запрещается эксплуатировать триммер во взрывоопасной среде.

Проверка безопасности инструмента и насадок

Инструмент можно эксплуатировать только после проверки его безопасности, в ходе которой следует убедиться в следующем:

- триммер правильно и полностью собран;
- триммер не имеет повреждений;
- триммер чистый и сухой;
- элементы управления исправны и не были изменены;
- используются только оригинальные, рекомендованные производителем для этого инструмента аксессуары;
- аксессуары правильно установлены.

ВНИМАНИЕ:

Если инструмент не отвечает критериям безопасности, его детали могут работать некорректно, а защитные механизмы не срабатывать, что увеличивает риски серьезных или даже фатальных травм.

Если триммер влажный или грязный, следует провести его чистку и вытереть насухо или подождать, когда он высохнет естественным путем.

Запрещается вставлять какие-либо предметы в отверстия триммера.

Допустимо использование только оригинальных аксессуаров, рекомендованных производителем, в соответствии с руководством по эксплуатации триммера и руководством по эксплуатации используемого аксессуара.

При появлении сомнений по поводу исправности триммера или его совместимости с тем или иным аксессуаром следует обратиться в авторизованный сервисный центр производителя.

Техника безопасности при эксплуатации триммера

Запрещается использовать электроинструмент с неисправным переключателем питания. Любой электроинструмент с неисправным выключателем опасен и должен быть отремонтирован.

Во избежание травм не допускайте случайного включения инструмента. Не переносите инструмент с пальцем на переключателе.

Во время использования инструмента не тянитесь. Всегда сохраняйте устойчивое положение и равновесие. Это позволит лучше управлять инструментом

в непредвиденных ситуациях.

При появлении усталости оператор должен сделать перерыв, чтобы отдохнуть.

Триммер допускается эксплуатировать только в полностью собранном виде. Запрещается эксплуатировать устройство с поврежденным защитным кожухом или без него.

Убедитесь, что при запуске двигателя режущий нож или катушка с режущей леской не касается обрабатываемой поверхности.

Во время работы скошенная трава или упавшие в зону работы твердые предметы могут привести к резкой остановке вращения двигателя. В этот момент под воздействием реактивной силы оператор может утратить контроль над инструментом, что может привести к серьезным травмам. До начала работы тщательно обследуйте площадку, на которой планируется проведение работ с триммером. Удалите все камни, палки и прочие чужеродные предметы.

Вращающаяся леска может серьезно поранить оператора. Во время работы инструмента запрещается приближать руки, ноги и другие части тела к насадке. Запрещается останавливать руками режущие элементы до их самостоятельной **полной** остановки после выключения устройства.

При перемещении триммера обязательно выключите двигатель и отсоедините шнур питания от розетки электрической сети.

Категорически запрещается поднимать вращающуюся головку с леской на высоту более 70 см от поверхности земли.

Скашивание травы на крутых склонах может привести к травме оператора вследствие падения. Скашивание производителем

только поперек склона, а не вверх-вниз. Соблюдайте особую осторожность при перемещении с работающим триммером назад.

Опасность получения травм возникает при скашивании травы вдоль краев газонов, вблизи оград и крутых насыпей. Соблюдайте безопасную дистанцию от мест повышенной опасности.

Не перегружайте триммер. Не допускайте чрезмерной нагрузки триммера, вызывающей существенное падение оборотов электродвигателя. Невыполнение этого требования способно привести к перегрузке и выходу из строя электродвигателя триммера.

Во время работы не допускайте контакта ножа или режущей кромки лески с электрическими кабелями, в том числе со шнуром питания самого триммера.

Если какой-либо предмет застрял на насадке или скошенная трава и блокирует ее движение, следует выключить инструмент и отключить его от электросети, только после этого следует освободить насадку от застрявшего предмета.

Если во время эксплуатации триммера в его работе появились странности, например усилилась вибрация, это может говорить о его неисправности. Неисправности в работе триммера могут привести к серьезным травмам и ущербу собственности, поэтому в этом случае следует прекратить использование триммера, а после обратиться в авторизованный сервисный центр для проверки исправности инструмента.

Инструмент следует содержать в чистоте, не допускать загрязнения вентиляционных отверстий.

Во время работы инструмента генерируется электромагнитное поле, которое

может оказывать воздействие на активные и пассивные медицинские имплантаты. При наличии медицинских имплантатов перед использованием триммера проконсультируйтесь с врачом по поводу возможных противопоказаний.

Устройство не предназначено для использования лицами (включая детей) с пониженными физическими, сенсорными или умственными способностями, или при отсутствии у них опыта или знаний, если они не находятся под контролем или не проинструктированы об использовании прибора лицом, ответственным за их безопасность.

Техника безопасности во время чистки, обслуживания, хранения и ремонта

Во избежание травм во время эксплуатации, сборки, разборки, чистки и технического обслуживания следует носить защитные рабочие перчатки.

Перед проведением чистки, обслуживания и ремонта инструмент должен быть обязательно отключен от электросети. Триммер может включиться непреднамеренно, если перед проведением чистки, обслуживания или ремонта он не был отключен от электросети, что может привести к травмам и ущербу собственности. Выключайте садовый инструмент и вытаскивайте штепсельную вилку из розетки:

- всегда перед тем, как оставить садовый инструмент без присмотра
- перед тем, как менять катушку
- если запутался шнур,
- перед очисткой или обслуживанием триммера.

Чистку, обслуживание и ремонт триммера следует выполнять только так, как описано в настоящем руководстве.

Использование острых предметов, агрессивных веществ, напора воды для очистки может привести к повреждению и некорректной работе компонентов инструмента, его защитных механизмов, что может привести к травмам, поражению электрическим током и ущербу собственности.

Не используйте для очистки устройства абразивные чистящие средства и агрессивные химические растворители.

Запрещается разбирать, вносить изменения в конструкцию или ремонтировать прибор самостоятельно. Неквалифицированный ремонт может привести к поломке электроинструмента, поражению электрическим током, травмам или пожару.

Для диагностики и ремонта, в том числе для замены шнура питания, следует обращаться в авторизованные сервисные центры. Для ремонта электроинструмента можно использовать только оригинальные запчасти.

Храните электроинструменты в местах вне доступа детей и не позволяйте лицам, не знакомым с работой такого инструмента или не прочитавшим данные инструкции, пользоваться им. Электроинструмент опасен в руках неопытных пользователей.

Несоблюдение мер предосторожности и безопасности может привести к порче прибора, травмам, ожогам, поражению электрическим током, короткому замыканию или пожару.

Производитель не несет ответственности за любые последствия, возникшие

вследствие неправильного использования прибора, использования его не по назначению или несоблюдения мер предосторожности и безопасности.

КОМПЛЕКТАЦИЯ

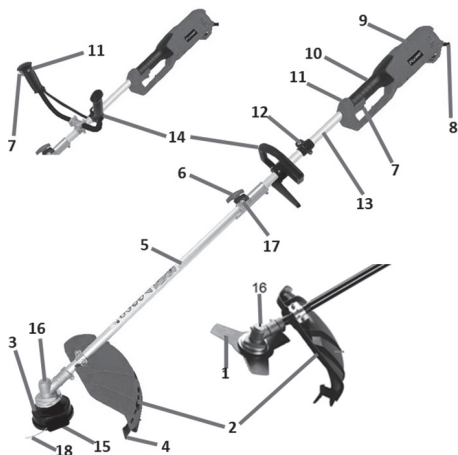
Откройте коробку и убедитесь, что все комплектующие имеются в наличии в исправном состоянии:

- триммер;
- дополнительная рукоятка с крепежом и ключом;
- плечевой ремень;
- защитный кожух;
- металлическая режущая насадка;
- держатель и катушка с леской;
- руководство по эксплуатации – 1 шт.;
- гарантийный талон – 1 шт.

ВНИМАНИЕ:

Упаковочные материалы, особенно пакеты и пленки, следует убрать подальше от маленьких детей, т.к. они представляют для них угрозу задохнуться.

УСТРОЙСТВО ИНСТРУМЕНТА



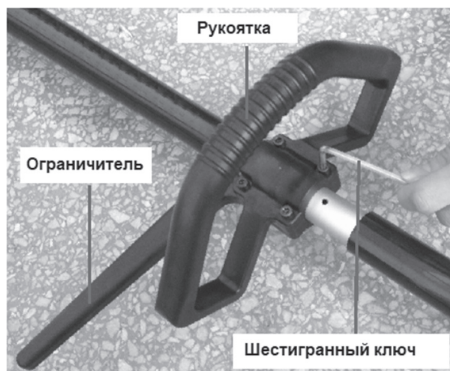
1. Режущая насадка
2. Защитный кожух
3. Держатель катушки с леской
4. Нож для лески
5. Нижняя штанга
6. Фиксатор штанги
7. Клавиша включения
8. Шнур и вилка питания
9. Отсек двигателя
10. Основная рукоятка
11. Кнопка разблокировки клавиши включения
12. Отверстие для крепления ремня
13. Верхняя штанга
14. Дополнительная рукоятка
15. Фиксатор катушки
16. Редуктор
17. Соединительная муфта
18. Нейлоновая леска

СБОРКА

Установка дополнительной рукоятки

ВНИМАНИЕ:

Для обеспечения безопасности эксплуатации триммера установка дополнительной рукоятки обязательна.

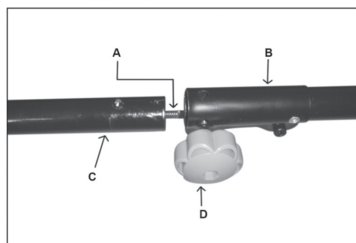


Закрепите на рукоятке ограничитель. Закрепите рукоятку на штанге, с помощью крепежа и шестигранного ключа, поставляемых в комплекте.

ВНИМАНИЕ:

Не перетягивайте винты, это может привести к поломке.

Присоединение нижней штанги



Поверните фиксатор (D) на соединительной муфте (B) против часовой стрелки, чтобы его ослабить.

Снимите защитный резиновый наконечник с присоединяемого конца нижней штанги и уберите его на хранение, чтобы не потерять.

Выверните кнопку (С) на нижней штанге относительно направляющей верхней штанги.

Аккуратно нажмите на кнопку (С) и вставьте гибкий вал (А) в верхнюю штангу, пока кнопка не вернется в свое первоначальное положение.

Надежно закрутите фиксатор (D) по часовой стрелке.

ВНИМАНИЕ:

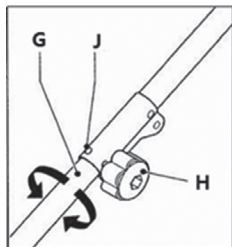
Если кнопка (С) не вернулась в свое первоначальное положение, это значит, что штанга не зафиксирована. Слегка покрутите штангу, чтобы кнопка вернулась в свое первоначальное положение.

Запрещается эксплуатировать триммер, если штанга не зафиксирована.

Во время эксплуатации периодически проверяйте, что кнопка остается в правильном положении.

Регулировка угла среза травы

Чтобы изменить угол среза травы, необходимо изменить положение нижней штанги.

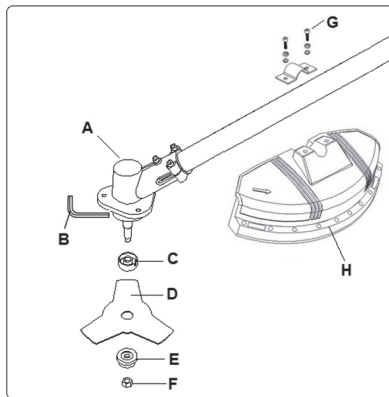


Ослабьте фиксатор (H) штанги, повернув его против часовой стрелки.

Нажмите на кнопку (J) и поверните нижнюю штангу (G) на нужный угол.

Убедитесь, что кнопка вернулась в прежнее положение, затем надежно закрутите фиксатор.

Установка защитного кожуха и режущей насадки



- A. Корпус редуктора
- B. Шестигранный ключ
- C. Верхняя шайба
- D. Металлическая режущая насадка
- E. Нижняя шайба
- F. Гайка
- G. Виты
- H. Защитный кожух

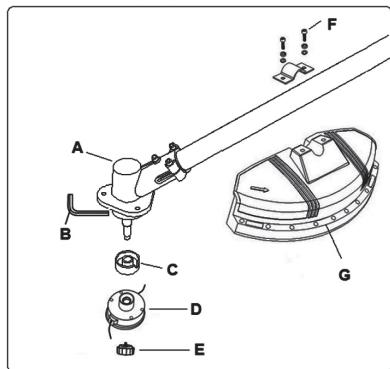
Зафиксируйте пластиковый защитный кожух на штанге, как показано на рисунке выше.

Установите режущую насадку на вал редуктора, как показано на рисунке выше.

ВНИМАНИЕ:

Если после включения триммер начнет сильно вибрировать, следует его немедленно выключить. Это может говорить о неправильной установке режущей насадки.

Установка защитного кожуха и катушки с леской



- A. Корпус редуктора
- B. Шестигранный ключ
- C. Верхняя шайба
- D. Держатель катушки с леской
- E. Фиксатор держателя катушки
- F. Винты
- G. Защитный кожух

Зафиксируйте пластиковый защитный кожух на штанге, как показано на рисунке выше.

Установите держатель катушки с леской на вал редуктора, как показано на рисунке выше.

ЭКСПЛУАТАЦИЯ

ВНИМАНИЕ:

Перед началом стрижки травы убедитесь, что в ней нет животных, посторонних предметов, камней, оград и т.п.

Порядок работы

Подключите вилку питания к электрической розетке переменного тока.

Крепко держите триммер правой рукой за основную, а левой рукой за дополни-

тельную рукоятку. Оператор может дополнительно закрепить триммер с помощью ремня через плечо.

Расположите триммер справа на достаточном расстоянии от себя. Нажмите на кнопку разблокировки клавиши включения (11) и удерживайте ее. Затем нажмите на клавишу включения (7) и держите. После включения триммера, продолжая удерживать клавишу включения, вы можете отпустить кнопку разблокировки (11) и триммер продолжит работу.

Для скашивания травы перемещайте триммер движениями справа-налево параллельно земле.

По окончании работы отпустите клавишу включения (7). Подождите, когда вращение насадки остановится.

Рекомендации

Используйте триммер с леской исключительно для стрижки газонной или дико-растущей травы, сорняков.

Совершайте медленные движения в горизонтальной плоскости по полукругу и продвигайтесь немного вперед.

Триммер лучше всего срезает траву, если ее высота не превышает 20 см. Если трава высокая, срезайте ее по частям. Не пытайтесь сразу низко срезать высокую траву, т.к. высокая трава легко застревает на насадке.

Если на насадке застряла трава, выключите триммер и освободите насадку. В противном случае инструмент будет перегреваться.

При использовании лески трава срезается концами лески. Не погружайте с усилием редуктор в высокую траву.

После каждого использования вытягивайте чуть побольше лески из катушки, чтобы она не скрутилась внутри катушки. После выключения леска выпрямляется и легко затягивается внутрь катушки. Если это произошло, выключите триммер, снимите катушку и проденьте леску через отверстия катушки, а затем снова установите катушку на редуктор.

Старайтесь не допускать, чтобы леска ударялась о металлические заборчики, бетонные ограждения, камни, это приводит к износу редуктора.

ВНИМАНИЕ:

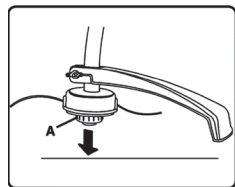
Во время работы следите, чтобы катушка не касалась земли.

Не рекомендуется стричь мокрую траву, т.к. она налипает на насадку и кожух. Кроме того, на скошенной мокрой траве легко поскользнуться.

ПРИМЕЧАНИЕ:

Если триммер стал сильно вибрировать, выключите его, отсоедините от электросети. Вероятно, трава блокирует движение насадки, освободите насадку и кожух от травы.

Длина лески



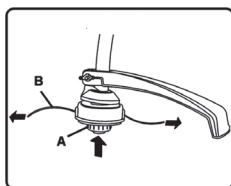
1. Чтобы леска нарезалась автоматически, до начала работы нажмите на клавишу включения и слегка постучите фиксатором держателя катушки (А) по земле. Не оставляйте фиксатор на земле.

ПРИМЕЧАНИЯ:

Если леска слишком длинная, то излишек будет срезан лезвием на защитном кожухе.

Чтобы леска не спутывалась, стукните для удлинения лески только один раз. Если нужно увеличить длину лески, подождите несколько секунд перед тем, как стукнуть снова.

Устанавливайте длину лески примерно равную полному диаметру среза.

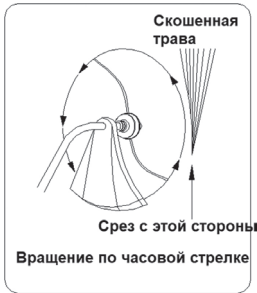


2. Если леска износилась до длины, менее рекомендованной, то вы не сможете нарезать ее автоматически, как описано выше. В этом случае отпустите клавишу включения и дождитесь остановки насадки. Отсоедините триммер от электросети. Резко вытяните леску, одновременно нажимая на фиксатор держателя катушки.

Кошение с леской



Защитный кожух должен быть обязательно установлен на триммер при использовании лески. Если леска выйдет из катушки слишком далеко, то будет срезана ножом на защитном кожухе.



Для сплошного скашивания рекомендуется наклонить редуктор так, чтобы контакт происходил на той части полукруга, где леска двигает от вас и кожуха. В этом случае скошенная трава и мусор, который может в ней оказаться, будут отбрасываться от вас.

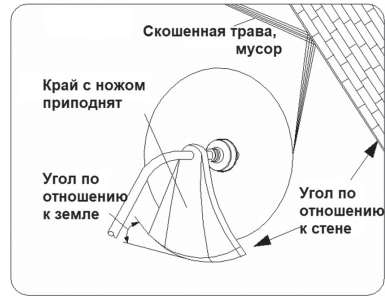
ВНИМАНИЕ:

Если вы наклоните корпус редуктора не в ту сторону, трава и мусор, будут лететь, наоборот, в вашу сторону.

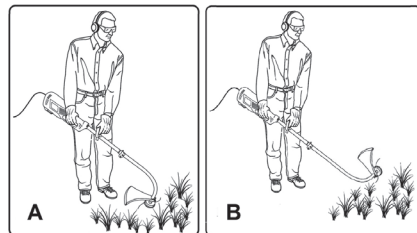
Если держать редуктор параллельно земле, то срез будет переходить по всему диаметру, в этом случае скошенная трава будет лететь на вас, а процесс скашивания замедлится, в результате чего расход лески возрастет.

Будьте особенно внимательны при работе на «проплешинах» или там, где много мелких камушков, т.к. они могут быть отброшены на высокой скорости. Защитный кожух триммера не может остановить предметы, которые отскакивают или рикошетируют от твердых поверхностей.

Допустимо использовать только качественную нейлоновую одиночную леску диаметром 2,5 мм. Запрещается использовать вместо лески провод, леску, усиленную проводом или леску другого диаметра.



Осторожно продвигайте триммер в скашиваемую траву, слегка наклонив редуктор так, чтобы скошенная трава летела от вас. Если нужно скосить рядом с каким-либо препятствием, например забором, стеной или деревом, приближайтесь с такого угла, чтобы любой мусор, который может срикошетить от препятствия, полетел от вас. Медленно ведите триммер к препятствию, чтобы скосить траву ровно до препятствия, но не дальше. Если вы косите у сетчатой ограды, косите только до сетки. Если вы продвинете триммер дальше, леска обмотается о провод или столбик ограды. Стебли сорняков можно скашивать за один раз, для этого располагайте редуктор рядом с корнем сорняка, а не высоко, чтобы леска не запутывалась в нем. Лучше не проводить сплошное скашивание сорняков с жесткими стеблями, а совершать такие движения, чтобы только край лески медленно срезал стебли.

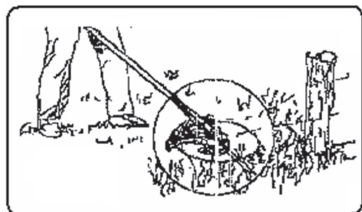


Скашивание под корень (А) и окашивание кромок (В) у дорог и тротуаров выполня-

ется леской при положении редуктора под крутым углом к земле. Во время данных работ следует быть внимательными, чтобы земля и камни не срикошетили от твердых поверхностей и не отлетели в вашу сторону. На рисунках выше показаны варианты проведения данных работ, но каждый оператор должен определить наиболее эффективные для себя.

ВНИМАНИЕ:

Запрещается выполнять скашивание под корень и окашивание кромок с помощью металлической режущей насадки.



Остерегайтесь проводов.

Не косите в тех местах, где натянуто ограждение.

Носите средства защиты и защитную одежду.

Не срезайте траву, если вы не знаете и не видите, что может быть среди травы.

Кошение с режущей насадкой

Режущая насадка с тремя ножами, поставляемая в комплекте с триммером, предназначена для кошения сорняков и низкого кустарника с тонкими ветками. Толщина стеблей сорняков и веток кустарника не должна превышать 20 мм.

ВНИМАНИЕ:

Запрещается пытаться срезать режущей насадкой деревья и толстые ветки.

Запрещается использовать поврежденную, тупую и треснувшую режущую насадку.

До начала кошения проведите осмотр участка, уберите или пометьте препятствия такие, как металлические штыри или провода, железные ограды, камни. При столкновении с металлом или камнем режущая насадка тупится. При контакте режущей насадки с проводом, он может наматываться на насадку, в результате чего возможно отбрасывание.

Передвигайте триммер так, чтобы насадка двигалась по дуге, чтобы быстро очистить участок от дикорастущей травы и сорняков. Косить можно, совершая движения в обоих направлениях или только в одном.

Чтобы на вас не отбрасывало скошенные сорняки, косите той стороной насадки, которая вращается от вас, слегка наклонив насадку в эту сторону.

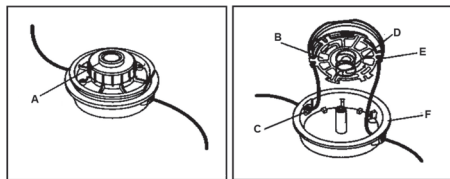
Если вас отбрасывает, это может означать, что лезвие затупилось или стебли сорняков слишком жесткие и толстые. В последнем случае следует использовать другой инструмент.

Не прилагайте усилий к насадке, чтобы срезать траву, не пытайтесь использовать ее как рычаг, т.к. это может привести к тому, что насадка согнется или треснет. По окончании работы перед тем, как убрать триммер с режущей насадкой на хранение, а также во время транспортировки, всегда надевайте на насадку защитный чехол.

ЗАМЕНА КАТУШКИ

Для обеспечения эффективности и безопасности эксплуатации инструмента ис-

пользуйте только одиночную леску диаметром 2,5 мм и оригинальные запчасти. Отпустите клавишу включения и дождитесь остановки насадки, затем отключите триммер от электросети. Держась за держатель катушки, открутите фиксатор, поворачивая его по часовой стрелке.



- A. Фиксатор
- B. Катушка
- C. Отверстие
- D. Пружина
- E. Слот
- F. Держатель катушки

Извлеките пустую катушку из держателя. Оставьте старую пружину, если к новой катушке пружина не прилагается.

Чтобы установить новую катушку, убедитесь, что два конца лески держатся в слотах напротив друг друга в новой катушке. Убедитесь, что оба конца лески вытянуты примерно на 15 см.

Проденьте концы лески в отверстия держателя катушки, затем аккуратно вставьте катушку в держатель. При необходимости вытяните леску из отверстий держателя. Когда катушка будет полностью вставлена в держатель, возьмитесь за концы лески и резко потяните за них, чтобы вытянуть из слотов катушки.

Нажимайте и вкручивайте катушку по часовой стрелке до упора. Переверните держатель катушкой вниз и немного поворачивайте ее по часовой стрелке. Отпустите катушку, она должна быть за-

фиксирована внутри держателя. Если это не так, удерживайте и вращайте до фиксации.

Установите держатель с катушкой на вал редуктора, следом приложите и закрутите фиксатор держателя против часовой стрелки.

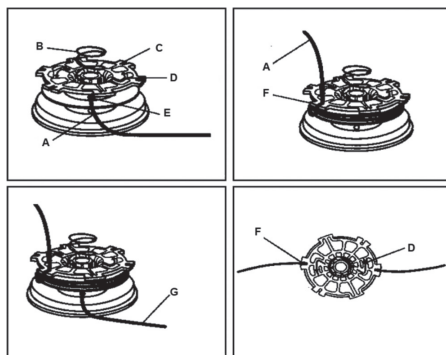
Снова потяните за концы лески, чтобы повернуть катушку в рабочее положение. Нажмите на фиксатор держателя катушки, чтобы вручную выдвинуть леску и убедиться, что катушка правильно установлена.

ЗАМЕНА ЛЕСКИ

ВНИМАНИЕ:

Используйте только оригинальную одиночную леску, в противном случае возможны серьезные травмы и повреждение триммера.

Отпустите клавишу включения и дождитесь остановки насадки, затем отключите триммер от электросети. Держась за держатель катушки, открутите фиксатор, поворачивая его по часовой стрелке.



- A. Леска
- B. Пружина
- C. Катушка

- D. Стрелки
- E. Отверстие
- F. Слот
- G. Вторая леска

Достаньте пустую катушку из держателя. Проведите тщательную очистку редуктора и держателя, убедитесь в отсутствии изношенных или поврежденных деталей. Извлеките все остатки старой лески. Отрежьте два куска лески примерно по 2,5 м каждый. Вставьте конец первой лески в отверстие в верхней части катушки, затем накрутите первую леску на катушку против часовой стрелки, как обозначено стрелками на катушке. Вставьте второй конец лески в слот, расположенный в верхнем фланце катушки, из слота должно выходить примерно 15 см лески. Не наматывайте слишком много лески, после наматывания лески должно оставаться еще примерно 6 мм между леской и внешним краем катушки. Повторите то же самое со вторым куском лески, накрутив его на нижнюю часть катушки. Не наматывайте слишком много лески.

Установите катушку в держатель, а держатель с катушкой на редуктор (см. раздел «Замена катушки»).

ЧИСТКА И ТЕХНИЧЕСКОЕ ОБСЛУЖИВАНИЕ

Регулярная проверка

Чтобы инструмент служил долго и эффективно, регулярно проверяйте его состояние. Следите за исправностью насадок и других деталей триммера. Регулярно подтягивайте разболтавшиеся винты, заменяйте изношенные детали.

Чистка триммера

Выключите триммер и отключите его от электросети.

Дайте двигателю полностью остыть.

Протрите корпус инструмента слегка влажной тканью без применения каких-либо чистящих средств, а затем вытрите насухо.

Не используйте для очистки устройства абразивные чистящие средства и агрессивные химические растворители.

Запрещается мыть триммер водой или погружать его в воду.

Почистите вентиляционные отверстия чистой малярной щеткой.

Ремонт



Если триммер поврежден или неисправен, для ремонта следует обратиться в авторизованный сервисный центр.

Если насадки повреждены, следует их заменить.

При необходимости замены шнура питания следует обратиться в авторизованный сервисный центр.

ТРАНСПОРТИРОВАНИЕ И ХРАНЕНИЕ

- Транспортировку приборов проводят всеми видами транспорта в соответствии с правилами перевозки грузов, действующими на транспорте конкретного вида.
- При перевозке прибора используйте оригинальную заводскую упаковку. Прибор должен быть надежно зафиксирован в упаковке. Оберегайте прибор от ударов и падения. Инструмент

должен быть надежно зафиксирован стропами, ремнями или сеткой во избежание его перемещений во время транспортировки.

- Транспортировка приборов должна исключать возможность непосредственного воздействия на них атмосферных осадков и агрессивных сред.
- Перед тем как убрать прибор на хранение проведите полную его чистку и дайте высохнуть всем деталям.
- Триммер следует хранить вне зоны доступа детей, т.к. они не понимают опасности инструмента и могут при обращении с ним получить травмы.
- Приборы необходимо хранить в закрытом сухом и чистом помещении при температуре окружающего воздуха не ниже -20°C и не выше $+50^{\circ}\text{C}$, с относительной влажностью не выше 70% и отсутствии в окружающей среде кислотных и других паров, отрицательно влияющих на материалы приборов.

УСТРАНЕНИЕ ПРОСТЫХ НЕИСПРАВНОСТЕЙ

При возникновении неисправности воспользуйтесь рекомендациями из таблицы ниже. Если неисправность не устраняется, не разбирайте и не пытайтесь самостоятельно чинить прибор, обратитесь в уполномоченный сервисный центр производителя

Неисправности	Способы устранения	Способы устранения
После постукивания фиксатором катушки леска не выдвигается.	Недостаточно лески на катушке.	Замените катушку или установите новую леску.
	Леска износилась на короткой длине.	Вытяните леску, одновременно нажав и отпусти фиксатор катушки.
	Леска запуталась на катушке.	Снимите леску с катушки и намотайте заново.
Сложно поворачивать фиксатор.	Резьба загрязнена или повреждена.	Очистите резьбу и смажьте. Если это не помогло, необходимо заменить фиксатор.
Трава обматывается вокруг насадки и редуктора.	Вы пытаетесь срезать высокую траву за один проход.	Срезайте высокую траву по частям сверху вниз.

БЕЗОПАСНАЯ УТИЛИЗАЦИЯ



Ваше устройство спроектировано и изготовлено из высококачественных материалов и компонентов, которые можно утилизировать и использовать повторно.

Если товар имеет символ с зачеркнутым мусорным ящиком на колесах, это означает, что товар соответствует Европейской директиве 2002/96/ЕС.

Ознакомьтесь с местной системой раздельного сбора электрических и электронных товаров. Соблюдайте местные правила.

Утилизируйте старые устройства отдельно от бытовых отходов.

Правильная утилизация вашего товара позволит предотвратить возможные отрицательные последствия для окружающей среды и человеческого здоровья.

ТЕХНИЧЕСКИЕ ХАРАКТЕРИСТИКИ

Напряжение питания: ~220-230 В, 50 Гц

Потребляемая мощность: 1600 Вт

Скорость вращения на холостом ходу: 8000 об/мин

Металлическая насадка с тремя ножами:

Ø255 * Ø25,4 * 1,4 мм

Ширина среза: 255 мм

Леска: Ø2,4 мм * 6 м

Ширина среза – 420 мм

Класс электробезопасности: Класс II

ПРИМЕЧАНИЕ:

Производитель оставляет за собой право на внесение изменений в конструкцию, дизайн и комплектацию изделия без дополнительного уведомления об этих изменениях.

ИНФОРМАЦИЯ О СЕРТИФИКАТЕ СООТВЕТСТВИЯ

Товар сертифицирован.

Товар соответствует требованиям нормативных документов:

ТР ТС 004/2011 «О безопасности низковольтного оборудования»

ТР ТС 010/2011 «О безопасности машин и оборудования»

ТР ТС 020/2011 «Электромагнитная совместимость технических средств»

ТР ТС 037/2016 «Об ограничении применения опасных веществ в изделиях электротехники и радиоэлектроники»

При отсутствии копии нового сертификата в коробке спрашивайте копию у продавца.

Полную информацию о сертификате соответствия вы можете получить у продавца или на сайте pioneer-bt.ru.



Изготовитель:

ПИОНИР ХАЙ ТЕХНОЛОДЖИ ЛИМИТЕД.

Адрес: Офис Б 21/Ф Квонг Фат Хонг здание 1, Рамсей ст, Шеунг Ван, Гонконг.

PIONEER HIGH TECHNOLOGY LIMITED.

Add: Flat B 21/F Kwong Fat Hong BLDG 1 Rumsey St, Sheung Wan, Hong Kong.

Сделано в Китае.

Импортер/организация, уполномоченная на принятие претензий на территории России:

ООО «СЕРВИС-ВИП». 144009,

Московская область, г. Электросталь,

ул. Корнеева, д. 66, оф. 203.

** Данные могут быть изменены в связи со сменой изготовителя, продавца, производственного филиала, импортера в РФ.*

В случае изменения данных актуальная информация указывается на дополнительной наклейке, размещенной на упаковке изделия.

Дата производства указана на упаковке или изделии.

Срок службы изделия – 3 года.

Гарантийный срок – 1 год.

Гарантийное обслуживание осуществляется согласно прилагаемому гарантийному талону. Гарантийный талон и инструкция по эксплуатации являются неотъемлемыми частями данного изделия.

СЕРВИСНОЕ ОБСЛУЖИВАНИЕ

Благодарим Вас за приобретение продукции **PIONEER**. Мы рады предложить Вам изделия, разработанные и изготовленные в соответствии с высокими требованиями к качеству, функциональности и дизайну. Мы уверены, что Вы будете довольны приобретением изделия от нашей фирмы. В случае если ваше изделие марки **PIONEER** будет нуждаться в техническом обслуживании, просим вас обращаться в один из авторизованных сервисных центров (далее – АСЦ). С полным списком АСЦ и их точными адресами вы можете ознакомиться на сайте pioneer-bt.ru.

УСЛОВИЯ ГАРАНТИЙНЫХ ОБЯЗАТЕЛЬСТВ

Срок гарантии составляет 12 месяцев.

1. Гарантийные обязательства действуют в рамках законодательства о защите прав потребителей и регулируются законода-

- тельством страны, на территории которой они предоставлены, и только при условии использования изделия исключительно для личных, семейных или домашних нужд.
2. Недостатки товара, обнаруженные в период срока службы, устраняются уполномоченными на это авторизованными сервисными центрами (АСЦ). В течение гарантийного срока устранение недостатков производится бесплатно при предъявлении оригинала заполненного гарантийного талона и документов, подтверждающих факт и дату заключения договора розничной купли-продажи (кассовый чек и т. п.). В случае отсутствия указанных документов гарантийный срок исчисляется со дня изготовления товара.
 3. В документе о продаже должна быть указана информация: полное название модели техники, дата продажи и название торговой организации.
 4. Обслуживание техники производится только в чистом виде, без следов самостоятельного вскрытия.
 5. Гарантия не включает в себя подключение, техническое и иное профилактическое обслуживание.
 6. Изготовитель не несет ответственности за возможный вред, прямо или косвенно нанесенный своей продукцией людям, домашним животным, имуществу в случае, если это произошло в результате несоблюдения правил и условий эксплуатации, хранения, транспортировки или установки изделия; умышленных или неосторожных действий потребителя или третьих лиц.
 7. Гарантийные обязательства не распространяются на принадлежности изделий, если их замена предусмотрена конструкцией, либо не связана с разборкой изделия.
 - На сменную оснастку и элементы её крепления к инструменту (ножи, головки, шпули, леску, диски, фрезы, защитные кожухи, направляющие шины, пильные цепи, цанги, ведущие звездочки, детали держателей сменной оснастки и т.п.).
 - На естественный износ быстроизнашивающихся узлов и деталей в ходе правильной эксплуатации (графитовые щетки, приводные ремни и колеса, механизмы сцепления, уплотнителей, прокладок, сальников, амортизаторов, дополнительных рукояток, направляющих и опорных роликов, храповых колес, гибкие валы, крыльчатки, фланцы крепления) кроме случаев, когда повреждение быстроизнашивающейся детали является следствием дефекта деталей или качества сборки инструмента;
 - На технику, у которой одновременно вышли из строя обмотки ротора и статора.
 8. Не подлежат гарантийному обслуживанию изделия с дефектами, возникшими вследствие:
 - Механических повреждений корпуса, удлинительных штанг (трещин, сколов, вмятин и т. п.);
 - Механических и иных повреждений электрического кабеля;
 - Тепловых и иных повреждений, вызванных воздействием агрессивной среды и высокой температуры, возникших по причине неправильной эксплуатации с нарушением правил, изложенных в руководстве по эксплуатации, небрежного обращения или несчастного случая;
 - Попаданием инородных тел внутрь техники через вентиляционные отвер-

ствия, блокировкой полости воздушных отверстий, полости ребер охлаждения двигателя отходами обрабатываемого материала или насекомыми;

- Действия третьих лиц или непреодолимой силы (стихия, пожар, молния и т. д.);
- Внесения не санкционированных изготовителем конструктивных или схемотехнических изменений, как самостоятельно, так и неуполномоченными лицами, о чем свидетельствуют, неправильная сборка корпусных деталей, отсутствие комплектующих внутри корпуса инструмента; наличие характерных следов на крепежных винтах в виде заломов на шлицах (в случае, когда обращение в сервисный центр производится впервые); самостоятельная смазка деталей инструмента, кроме случаев, указанных в инструкции по эксплуатации.
- При наличии следов ржавчины на поверхности металлических деталей внутри корпуса инструмента вследствие небрежного хранения и эксплуатации.
- При отклонения параметров электрических сетей от Государственных Технических Стандартов (ГОСТов);
- При неисправностях, возникших вследствие перегрузки инструмента, повлекшей выход из строя деталей электродвигателя, или других узлов и деталей. К безусловным признакам перегрузки относятся: появление цветов побежалости на поверхности металлических деталей; деформация или оплавление пластмассовых деталей и узлов инструмента; повреждение (потемнение или обугливание) изоляции проволоки в обмотках катушек статора и ротора; обугливание

изоляции обеих катушек статора из-за перегрева электрического двигателя;

- При эксплуатации инструмента с явными признаками неисправности (падение мощности, посторонний шум и повышенные вибрации, появление характерного запаха гари); эксплуатация инструмента с режущей оснасткой, имеющей явные повреждения или не соответствующая типу или мощности инструмента.
 - Использования изделия не по назначению, в промышленных или коммерческих целях, в связи с приобретением товаров в целях удовлетворения потребностей предприятий, учреждений, организаций.
 - При отсутствии, повреждении или изменении серийного номера, года выпуска, на инструменте, в гарантийном талоне, или при их несоответствии.
9. Срок гарантийного обслуживания продлевается на время нахождения инструмента в гарантийном ремонте.

Все поля в гарантийном талоне (информация о продавце, подпись покупателя) должны быть заполнены!

ГАРАНТИЙНЫЙ ТАЛОН

Изделие	Триммер электрический Pioneer		
Модель/Model	EGT-160-01		
Серийный номер Serial Number			
Версия Version	V1Y12	Дата производства Production Date	12.2022
Срок гарантии	12 месяцев	Дата продажи	
Фирма продавец			
Адрес фирмы продавца			
Телефон фирмы продавца			
Печать фирмы продавца	Подпись продавца		

Изделие проверено, укомплектовано согласно инструкции, механических повреждений не имеет. Претензий нет. С условиями гарантийного обслуживания согласен.

