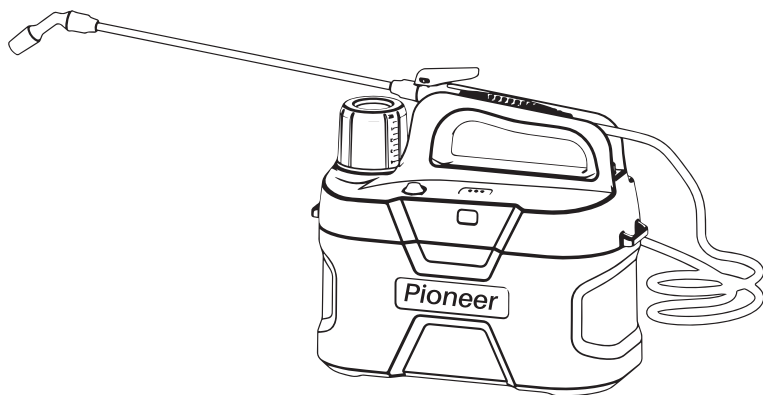


Pioneer

**РУКОВОДСТВО
ПОЛЬЗОВАТЕЛЯ**



Опрыскиватель аккумуляторный

BWS-5L-01

Уважаемый покупатель!

Благодарим Вас за выбор продукции, выпускаемой под торговой маркой **PIONEER**. Мы рады предложить вам изделия, разработанные и изготовленные в соответствии с высокими требованиями к качеству, функциональности и дизайну. Мы уверены, что вы будете довольны приобретением изделия нашей фирмы.

Перед началом эксплуатации прибора внимательно прочитайте данное руководство, в котором содержится важная информация, касающаяся вашей безопасности, а также рекомендации по правильному использованию прибора и уходу за ним.

Позаботьтесь о сохранности настоящего Руководства, используйте его в качестве справочного материала при дальнейшем использовании прибора.

СОДЕРЖАНИЕ

НАЗНАЧЕНИЕ	4
МЕРЫ ПРЕДОСТОРОЖНОСТИ И БЕЗОПАСНОСТИ	4
КОМПЛЕКТАЦИЯ.....	5
УСТРОЙСТВО ОПРЫСКИВАТЕЛЯ	6
ЗАРЯДКА БАТАРЕИ.....	7
ЭКСПЛУАТАЦИЯ.....	7
ЧИСТКА, ТЕХНИЧЕСКОЕ ОБСЛУЖИВАНИЕ И ХРАНЕНИЕ.....	8
УСТРАНЕНИЕ НЕИСПРАВНОСТЕЙ	8
ТРАНСПОРТИРОВКА И ХРАНЕНИЕ	10
БЕЗОПАСНАЯ УТИЛИЗАЦИЯ.....	10
ТЕХНИЧЕСКИЕ ХАРАКТЕРИСТИКИ.....	10
ИНФОРМАЦИЯ О СЕРТИФИКАТЕ СООТВЕТСТВИЯ.....	11
СЕРВИСНОЕ ОБСЛУЖИВАНИЕ	11
УСЛОВИЯ ГАРАНТИЙНЫХ ОБЯЗАТЕЛЬСТВ.....	12
ГАРАНТИЙНЫЙ ТАЛОН	14

ПРИМЕЧАНИЕ:

Все изображения в данном руководстве приведены в качестве примеров, реальное изделие может отличаться от изображения.

НАЗНАЧЕНИЕ

Изделие предназначено для распыления воды и водных растворов удобрений, инсектицидов, акарицидов, гербицидов и пестицидов при выполнении садовых, сельскохозяйственных, животноводческих и уборочных работ.

Благодаря высокой эффективности, опрыскиватель экономит время и трудозатраты.

Опрыскиватель обеспечивает стабильное давление и равномерное распыление воды.

Аккумуляторная батарея имеет высокую емкость, позволяющую опрыскивателю работать до 6 часов непрерывно и распылять до 400-480 литров жидкости после полной зарядки батареи.

МЕРЫ ПРЕДОСТОРОЖНОСТИ И БЕЗОПАСНОСТИ

Перед началом эксплуатации опрыскивателя следует внимательно прочитать настоящее руководство по эксплуатации и в дальнейшем строго придерживаться изложенных здесь инструкций.

- Перед обработкой пестицидами, инсектицидами, гербицидами и прочими химическими препаратами следует внимательно ознакомиться с инструкцией по применению химиката и в дальнейшем строго ее придерживаться.
- При распылении инсектицидов, акарицидов и прочих химических веществ следует обязательно надевать защитные очки, защитный респиратор, защитную одежду и обувь, защитные перчатки. Во время распыления

на открытом воздухе не следует распылять растворы против ветра. Не следует проводить обработку в сильно ветреную погоду.

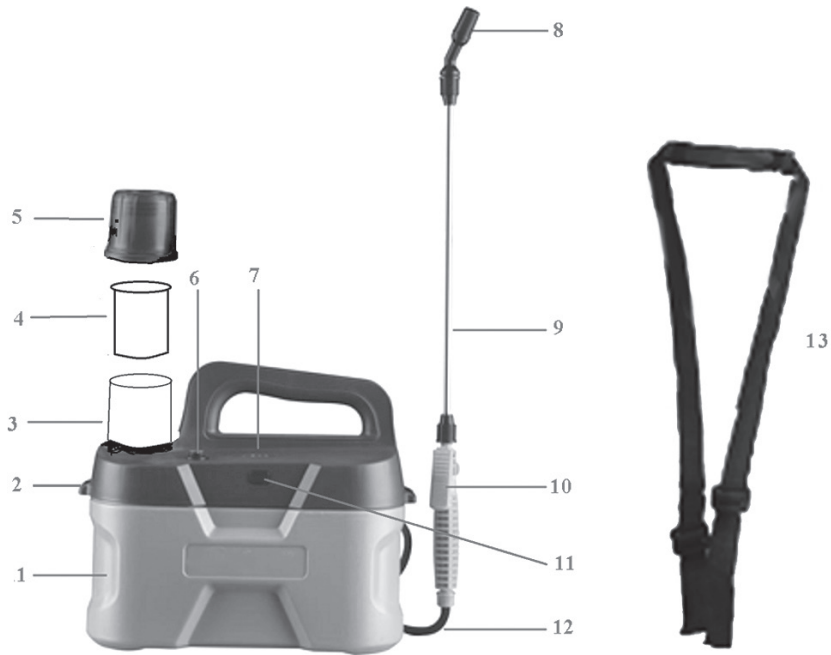
- Запрещается распылять химические вещества в сторону людей. До начала работ следует убедиться, что в зоне проведения обработки никого нет.
- Запрещается проводить распыление химических веществ рядом с источниками огня или воды.
- По окончании обработки следует снять рабочую одежду, вымыть руки и лицо теплой водой с мылом, прополоскать рот.
- Запрещается распылять пестициды непосредственно на тела животных, опрыскиватель не следует использовать для обработки помещений.
- Запрещается слишком долго распылять химическое вещество в одну и ту же точку, чтобы не допустить слишком высокой концентрации вещества в одном и том же месте.
- Запрещается наливать в бак опрыскивателя взрывоопасные, воспламеняющиеся, корродирующие вещества, кислоты.
- Запрещается пытаться распылять порошки и другие сухие вещества. Запрещается добавлять в растворы для распыления твердые частицы.
- По окончании обработки следует тщательно промыть опрыскиватель, чтобы остатки использованного химического вещества не смешались при следующем использовании с другим химическим веществом, что может повредить животным или растениям или снизить эффективность обработки, а также

- для предотвращения коррозии и засора частей опрыскивателя.
- Запрещается использовать опрыскиватель, если бак пуст, это может привести к повреждению диафрагмы насоса.
 - Запрещается погружать изделие в воду или мыть его под краном.
 - Запрещается переворачивать опрыскиватель вверх дном, когда внутри есть вода, во избежание попадания воды на батарею и электронные компоненты изделия.
 - Опрыскиватель не предназначен для использования людьми с ограниченными физическими, умственными или сенсорными возможностями, включая детей.
 - Перед каждым использованием следует провести проверку исправности опрыскивателя: шланг и штанга должны быть надежно закреплены, устройство должно быть полностью собрано и не иметь повреждений.
 - Запрещается вносить какие-либо изменения в конструкцию опрыскивателя, использовать какие-либо аксессуары, не рекомендованные производителем.
 - Опрыскиватель следует ставить на ровную и устойчивую поверхность, не следует ставить опрыскиватель на острые предметы или горячие поверхности.
 - Опрыскиватель следует оберегать от воздействия прямых солнечных лучей, воздействия слишком высоких или слишком низких температур.
 - Рабочая температура опрыскивателя находится в диапазоне от 0°C до +40°C.
- Опрыскиватель следует оберегать от падений и ударов.
 - Запрещается использовать опрыскиватель, если он поврежден или неисправен, а также при наличии протечек. Запрещается пытаться самостоятельно ремонтировать неисправный опрыскиватель. За ремонтом следует обращаться в уполномоченные сервисные центры производителя.

КОМПЛЕКТАЦИЯ

Откройте коробку и убедитесь, что все комплектующие имеются в наличии в исправном состоянии:

УСТРОЙСТВО ОПРЫСКИВАТЕЛЯ



1. Бак
2. Проушина для ремня
3. Заливная горловина
4. Фильтр сетчатый
5. Крышка бака
6. Кнопка включения
7. Индикатор заряда батареи
8. Насадка распылитель
9. Штанга телескопическая
10. Рычаг
11. Гнездо заряда батареи
12. Шланг
13. Плечевого ремень

ЗАРЯДКА БАТАРЕИ

Перед первым использованием опрыскивателя следует полностью зарядить батарею опрыскивателя в течение минимум 3 часов.

Убедитесь, что опрыскиватель выключен кнопкой включения/выключения, затем присоедините один конец USB-кабеля к соответствующему разъему на корпусе опрыскивателя, а другой конец USB-кабеля подключите к источнику питания. Чтобы заряжать батарею от электрической розетки, потребуется использовать адаптер (в комплект поставки не входит). Если во время использования опрыскивателя внутри стал раздаваться гул или напор уменьшился, это значит, что батарея разряжена. В этом случае прекратите использование опрыскивателя и зарядите батарею.

ЭКСПЛУАТАЦИЯ

ВНИМАНИЕ:

После покупки и перед началом эксплуатации опрыскивателя наполните бак чистой водой, чтобы убедиться в отсутствии протечек и исправной работе помпы.

Каждый раз перед началом эксплуатации следует полностью зарядить батарею и проверить исправность опрыскивателя: все соединения должны быть плотно затянуты, не должно быть протечек и повреждений.

Открутите крышку бака и залейте внутрь готовый раствор, затем плотно закрутите крышку. Не следует наливать слишком много раствора, чтобы он не переливался через край. Также убедитесь, что низ бака не протекает.

Установите распылительную насадку на штангу опрыскивателя.

Включите опрыскиватель кнопкой включения/выключения. Нажмите на рычаг, чтобы начать распыление.

Совершайте плавные движения вправо-влево рукой, чтобы равномерно опрыскивать растения или помещение. Не направляйте раствор с химикатами слишком долго в одну точку, чтобы не допустить повышенной концентрации вещества.

Рекомендуется проводить обработку утром или вечером в прохладную безветренную погоду.

ЧИСТКА, ТЕХНИЧЕСКОЕ ОБСЛУЖИВАНИЕ И ХРАНЕНИЕ

По окончании использования опрыскивателя следует немедленно слить остатки химического раствора и промыть бак, штангу и насадку чистой водой. Для этого нужно залить в бак обычную воду и несколько минут использовать опрыскиватель. Это необходимо, чтобы остатки использованного химического вещества не смешались при следующем использовании с другим химическим веществом, что может повредить животным или растениям или снизить эффективность обработки, а также для предотвращения коррозии и засора частей (главным образом насадок, фильтров и уплотнителей) опрыскивателя.

Не реже чем каждые 6 месяцев эксплуатации необходимо проверять состояние крепежных элементов, чтобы затянуть их, если они разболтались.

Перед тем, как убрать опрыскиватель на хранение, следует провести его чистку и дать ему полностью высохнуть, кроме того необходимо полностью зарядить батарею.

Опрыскиватель и USB кабель следует хранить в чистом сухом прохладном месте вне доступа детей.

Запрещается хранить опрыскиватель рядом с источниками открытого огня.

Если опрыскиватель не используется, следует полностью заряжать батарею не реже чем раз в месяц, чтобы продлить срок ее службы.

УСТРАНЕНИЕ НЕИСПРАВНОСТЕЙ

При возникновении неисправности воспользуйтесь рекомендациями в таблице ниже. Если неисправность не удастся устранить, обратитесь в уполномоченный сервисный центр производителя.

Неисправности	Возможные причины	Способы устранения
После включения опрыскивателя насос не начинает работать. Во время работы насоса слышны нехарактерные звуки.	Батарея разряжена.	Зарядите батарею.
	Засорился насос.	Проведите чистку насоса.
	Срок службы батареи истек.	Обратитесь в сервисный центр для замены батареи.
Насос работает, но жидкость не выходит из распылительной насадки.	Засор насадки или фильтра.	Проведите чистку насадки. Выполняйте чистку деталей опрыскивателя после каждого использования.
	Крепеж разболтался.	Затяните крепеж шланга, штанги и насадки.
Слабый напор при распылении.	Крепеж разболтался.	Затяните крепеж.
	Повреждены уплотнители или шланг.	Замените уплотнители или шланг.
	Засорился насос.	Проведите чистку насоса.
	Рычаг сломан.	Обратитесь в сервисный центр.
	Батарея разряжена.	Зарядите батарею.
Протечки жидкости в местах соединений.	Крепеж разболтался.	Затяните крепеж.
	Повреждены уплотнители или шланг.	Замените уплотнители или шланг.
Батарея быстро разряжается.	Срок службы батареи истек.	Обратитесь в сервисный центр для замены батареи.
Батарея не заряжается.	Разъем для подключения кабеля зарядки отсырел и окислился.	Обратитесь в уполномоченный сервисный центр производителя за заменой разъема.
	Кабель USB поврежден.	Замените кабель USB.
	Батарея вышла из строя.	Обратитесь в сервисный центр для замены батареи.

ТРАНСПОРТИРОВКА И ХРАНЕНИЕ

- Транспортировку приборов проводят всеми видами транспорта в соответствии с правилами перевозки грузов, действующими на транспорте конкретного вида.
- При перевозке прибора используйте оригинальную заводскую упаковку.
- Оберегайте прибор от ударов и падения.
- Транспортировка приборов должна исключать возможность воздействия на них атмосферных осадков и агрессивных сред.
- Перед тем, как убрать прибор на хранение проведите его полную чистку и дайте высохнуть всем деталям.
- Приборы необходимо хранить в закрытом сухом и чистом помещении при температуре окружающего воздуха не ниже 0°C и не выше +40°C, с относительной влажностью воздуха не выше 80% и отсутствии в окружающей среде кислотных и других паров, отрицательно влияющих на материалы приборов.

БЕЗОПАСНАЯ УТИЛИЗАЦИЯ



Ваше устройство спроектировано и изготовлено из высококачественных материалов и компонентов, которые можно утилизировать и использовать повторно.

Если товар имеет символ с зачеркнутым мусорным ящиком на колесах, это означает, что товар соответствует Европейской директиве 2002/96/ЕС.

Ознакомьтесь с местной системой раздельного сбора электрических и электронных товаров. Соблюдайте местные правила.

Утилизируйте старые устройства отдельно от бытовых отходов.

Правильная утилизация вашего товара позволит предотвратить возможные отрицательные последствия для окружающей среды и человеческого здоровья.

ТЕХНИЧЕСКИЕ ХАРАКТЕРИСТИКИ

Тип помпы: диафрагмовый микронасос

Питание опрыскивателя: 5 В 1А

Тип батареи: литиевая 18650

Емкость батареи: 2500 мАч

Время полной зарядки батареи: 180 мин

Время работы от полностью заряженной батареи: 120 мин

Давление помпы: 0,25 МПа

Производительность помпы: 0,8 л/мин

Объем бака: 5 л

Рабочая температура: от 0°C до +40°C

ПРИМЕЧАНИЕ:

Производитель оставляет за собой право на внесение изменений в конструкцию, дизайн и комплектацию изделия без дополнительного уведомления об этих изменениях.

ИНФОРМАЦИЯ О СЕРТИФИКАТЕ СООТВЕТСТВИЯ

Товар сертифицирован.

Товар соответствует требованиям нормативных документов:

ТР ТС 010/2011 «О безопасности машин и оборудования»

ТР ТС 020/2011 «Электромагнитная совместимость технических средств»

ТР ТС 037/2016 «Об ограничении применения опасных веществ в изделиях электротехники и радиоэлектроники»

При отсутствии копии нового сертификата в коробке спрашивайте копию у продавца.

Полную информацию о сертификате соответствия вы можете получить у продавца или на сайте pioneer-bt.ru.



Изготовитель:

ПИОНИР ХАЙ ТЕХНОЛОДЖИ ЛИМИТЕД.

Адрес: Офис Б 21/Ф Квонг Фат Хонг здание 1, Рамсей ст, Шеунг Ван, Гонконг.

PIONEER HIGH TECHNOLOGY LIMITED.

Add: Flat B 21/F Kwong Fat Hong BLDG 1 Rumsey St, Sheung Wan, Hong Kong.

Сделано в Китае.

Импортер/организация, уполномоченная на принятие претензий на территории России:

ООО «СЕРВИС-ВИП». 144009,

Московская область, г. Электросталь,

ул. Корнеева, д. 66, оф. 203.

В случае изменения данных актуальная информация указывается на дополнительной наклейке, размещенной на упаковке изделия.

Дата производства указана на упаковке или изделия.

Срок службы изделия – 3 года.

Гарантийный срок – 1 год.

Гарантийное обслуживание осуществляется согласно прилагаемому гарантийному талону. Гарантийный талон и инструкция по эксплуатации являются неотъемлемыми частями данного изделия.

СЕРВИСНОЕ ОБСЛУЖИВАНИЕ

Благодарим Вас за приобретение продукции **PIONEER**. Мы рады предложить Вам изделия, разработанные и изготовленные в соответствии с высокими требованиями к качеству, функциональности и дизайну. Мы уверены, что Вы будете довольны приобретением изделия от нашей фирмы. В случае если ваше изделие марки **PIONEER** будет нуждаться в техническом обслуживании, просим вас обращаться в один из авторизованных сервисных центров (далее – АСЦ). С полным списком АСЦ и их точными адресами вы можете ознакомиться на сайте pioneer-bt.ru.

** Данные могут быть изменены в связи со сменой изготовителя, продавца, производственного филиала, импортера в РФ.*

УСЛОВИЯ ГАРАНТИЙНЫХ ОБЯЗАТЕЛЬСТВ

Срок гарантии составляет 12 месяцев.

1. Гарантийные обязательства действуют в рамках законодательства о защите прав потребителей и регулируются законодательством страны, на территории которой они предоставлены, и только при условии использования изделия исключительно для личных, семейных или домашних нужд.
2. Недостатки товара, обнаруженные в период срока службы, устраняются уполномоченными на это авторизованными сервисными центрами (АСЦ). В течение гарантийного срока устранение недостатков производится бесплатно при предъявлении оригинала заполненного гарантийного талона и документов, подтверждающих факт и дату заключения договора розничной купли-продажи (кассовый чек и т. п.). В случае отсутствия указанных документов гарантийный срок исчисляется со дня изготовления товара.
3. В документе о продаже должна быть указана информация: полное название модели техники, дата продажи и название торговой организации.
4. Обслуживание техники производится только в чистом виде, без следов самостоятельного вскрытия.
5. Гарантия не включает в себя подключение, техническое и иное профилактическое обслуживание.
6. Изготовитель не несет ответственности за возможный вред, прямо или косвенно нанесенный своей продукцией людям, домашним животным, имуществу в случае, если это произошло в результате несоблюдения правил и условий эксплуатации, хранения, транспортировки или установки

изделия; умышленных или неосторожных действий потребителя или третьих лиц.

7. Гарантийные обязательства не распространяются на принадлежности изделия, если их замена предусмотрена конструкцией, либо не связана с разборкой изделия:
 - На сменную оснастку и элементы её крепления, аксессуары (насадки для распыления, кабеля для зарядки, фильтра для водяных растворов, телескопические/удлиняющие штанги, шланги, ремни, прижимные гайки и т.п.).
 - На естественный износ быстроизнашивающихся узлов и деталей в ходе правильной эксплуатации (уплотнителей, прокладок, дополнительных рукояток,) кроме случаев, когда повреждение быстроизнашивающейся детали является следствием дефекта деталей или качества сборки инструмента;
8. Не подлежат гарантийному обслуживанию изделия с дефектами, возникшими вследствие:
 - Механических повреждений корпуса, удлинительных штанг (трещин, сколов, вмятин и т. п.);
 - Механических и иных повреждений электрического кабеля;
 - Тепловых и иных повреждений, вызванных воздействием агрессивной среды и высокой температуры, возникших по причине неправильной эксплуатации с нарушением правил, изложенных в руководстве по эксплуатации, небрежного обращения или несчастного случая;
 - Попаданием инородных тел внутрь техники, отходами обрабатываемого материала или насекомыми;

- Действия третьих лиц или непреодолимой силы (стихия, пожар, молния и т. д.);
 - Внесения не санкционированных изготовителем конструктивных или схемотехнических изменений, как самостоятельно, так и неуполномоченными лицами, о чем свидетельствуют, неправильная сборка корпусных деталей, отсутствие комплектующих внутри корпуса инструмента; наличие характерных следов на крепежных винтах в виде заломов на шлицах (в случае, когда обращение в сервисный центр производится впервые); самостоятельная смазка деталей, кроме случаев, указанных в инструкции по эксплуатации.
 - При наличии следов ржавчины на поверхности металлических деталей внутри корпуса вследствие небрежного хранения и эксплуатации.
 - При отклонении параметров электрических сетей от Государственных Технических Стандартов (ГОСТов);
 - При неисправностях, возникших вследствие перегрузки, повлекшей выход из строя деталей электродвигателя, или других узлов и деталей. К безусловным признакам перегрузки относятся: появление цветов побежалости на поверхности металлических деталей; деформация или оплавление пластмассовых деталей и узлов; повреждение (потемнение или обугливание) изоляции проволоки в обмотках катушек статора и ротора; обугливание изоляции обеих катушек статора из-за перегрева электрического двигателя;
 - При эксплуатации инструмента с явными признаками неисправности (падение мощности, посторонний шум и повышенные вибрации, появление характерного запаха гари).
 - Использования изделия не по назначению, в промышленных или коммерческих целях, в связи с приобретением товаров в целях удовлетворения потребностей предприятий, учреждений, организаций.
 - При отсутствии, повреждении или изменении серийного номера, года выпуска, на инструменте, в гарантийном талоне, или при их несоответствии.
9. Срок гарантийного обслуживания продлевается на время нахождения инструмента в гарантийном ремонте.
- Все поля в гарантийном талоне (информация о продавце, подпись покупателя) должны быть заполнены!

ГАРАНТИЙНЫЙ ТАЛОН

Изделие	Опрыскиватель аккумуляторный Pioneer		
Модель	BWS-5L-01		
Серийный номер Serial Number			
Версия Version	V1Z10	Дата производства Production Date	10.2023
Срок гарантии	12 месяцев	Дата продажи	
Фирма продавец			
Адрес фирмы продавца			
Телефон фирмы продавца			
Печать фирмы продавца		Подпись продавца	

Изделие проверено, укомплектовано согласно инструкции, механических повреждений не имеет. Претензий нет. С условиями гарантийного обслуживания согласен.

